

# Installation manual

MANUEL D'INSTALLATION  
INSTALLATIEHANDLEIDING  
INSTALLATIONSANLEITUNG  
MANUALE DI INSTALLAZIONE  
MANUAL DE INSTALACIÓN  
INSTRUKCJA INSTALACJI  
PŘÍRUČKU PRO INSTALACI

## Forest 3 SU





<b>Inhalt</b> .....	<b>1</b>
<b>Vorwort</b> .....	<b>2</b>
<b>1 Dieses Produkt</b> .....	<b>3</b>
<b>2 Lieferumfang</b> .....	<b>3</b>
<b>3 Montage und Einstellungen</b> .....	<b>4</b>
3.1 Werkzeuge.....	4
3.2 Benutzerspezifische Einstellung des Rollstuhls .....	5
3.2.1 Einstellen der Sitztiefe .....	5
3.2.2 Einstellen der Armlehne .....	6
3.2.3 Einstellen der Fußplatte .....	6
3.2.4 Einstellen der Wadenplatten .....	7
3.2.5 Kniesicherung .....	7
3.2.6 Stützrädern .....	8
3.2.7 Bedienkonsole .....	8
3.3 Reifenwechsel.....	9
3.4 Austauschen der Batterie.....	10

## Vorwort

**DE**

Diese Montageanleitung wird als Leitfaden zur Installation und Reparatur dieses elektrischen Rollstuhls bereitgestellt. Lesen Sie sie daher bitte aufmerksam durch. Sollten Sie nach der Lektüre dieses Handbuchs noch Fragen haben, können Sie sich jederzeit an Vermeiren wenden. Die Hinweise in dieser Anleitung beziehen sich auf folgende/n Rollstuhl/Rollstühle:

- Forest 3 SU

### **Wichtiger Hinweis**

Die Produktabbildungen dienen zur Verdeutlichung der Anweisungen. Das gezeigte Produkt kann in Details von Ihrem Produkt abweichen.

### **Verfügbare Informationen**

**Auf unserer Webseite <http://www.vermeiren.com/> finden Sie stets die aktuellste Version der in diesem Handbuch beschriebenen Informationen. Informieren Sie sich bitte regelmäßig auf dieser Website nach eventuell verfügbaren Aktualisierungen.**

Sehbehinderte Menschen können sich die elektronische Version dieses Handbuchs herunterladen und mit Hilfe einer Sprachsyntheselösung („Text-to-Speech-Software“) vorlesen lassen.



Benutzerhandbuch  
Für Benutzer und Fachhändler



Benutzerhandbuch für Bedienkonsole und Akkuladegerät  
Für Benutzer und Fachhändler



Montageanleitung (Hinweise zur Feineinstellung und (De)Montage)  
Für Fachhändler



Servicehandbuch für Rollstühle  
Für Fachhändler



Zeichnungen von (Ersatz)Teilen  
Für Fachhändler



EG-Konformitätserklärung

## 1 Dieses Produkt

DE



- 1 = Rückenlehne
- 2 = Einstellbare Armpolsters
- 3 = Armlehnen
- 4 = Bedieneinheit
- 5 = Sitz
- 6 = Stützräder
- 7 = Fußplatte
- 8 = Lenkräder (Vorderräder)
- 9 = Kniesicherung
- 10 = Kippschutz
- 11 = Akkuabdeckung
- 12 = Antriebsräder (Hinterräder)
- 13 = Grundrahmen
- 14 = Typenschild

## 2 Lieferumfang

Der Lieferumfang des Elektrorollstuhls umfasst:

- Rahmen, Armlehnen, Bedieneinheit, Hinter- und Vorderräder, Sitz und Rückenlehne
- 1 Fußplatte (einschließlich Knie-/Beinschutz und Stützrädern)
- 2 Fahrbatterien, 2 Fahrmotoren
- Ladegerät + Handbuch
- Elektronik
- Stehvorrichtung
- Werkzeuge
- Bedieneinheit + Handbuch Bedieneinheit
- Brustgurt
- Kippschutz
- Zubehör
- Gebrauchsanweisung

Prüfen Sie vor der Verwendung, ob alle aufgeführten Artikel in der Lieferung enthalten und nicht beschädigt sind (beispielsweise durch den Transport). Beachten Sie, dass die Basiskonfigurationen in den verschiedenen europäischen Ländern variieren können. Wenden Sie sich an Ihren Fachhändler.

## 3 Montage und Einstellungen



VORSICHT

Gefahr von Personen- oder Sachschäden

- Der Rollstuhl muss von einem Fachhändler gemäß den Anweisungen in diesem Abschnitt (de)montiert und eingestellt werden.
- Verwenden Sie ausschließlich die in diesem Handbuch beschriebenen Teile.
- Lassen Sie keine Unbeteiligten den (De)Montagebereich betreten.
- Halten Sie den (De)Montagebereich sauber und aufgeräumt, um Stürze zu vermeiden.
- Halten Sie alle Kleinteile in einem Karton oder Beutel bereit.
- Achten Sie beim (De)Montieren und Betrieb des Rollstuhls darauf, dass keine Gegenstände oder Gliedmaßen zwischen beweglichen Teilen eingeklemmt werden. Achten Sie insbesondere auf die Anordnung der Kabel.
- Schalten Sie den Rollstuhl aus, bevor Sie mechanische Einstellungen vornehmen, und sorgen Sie dafür, dass sich der Freilaufhebel in der Bremsposition befindet.
- Achten Sie darauf, dass alle Schrauben korrekt angezogen sind, bevor Sie den Rollstuhl benutzen.
- Softwareänderungen sind nur zulässig, wenn sie von Fachpersonal unter Berücksichtigung des Benutzers und der Umgebung (Stabilität, Beschleunigung, Innen-/Außenbetrieb usw.) vorgenommen werden.



### Wichtige Hinweise

- Lesen Sie das Benutzerhandbuch für diesen Rollstuhl.
- Beachten Sie die technischen Details und Einschränkungen für die vorgesehene Benutzung (siehe Benutzerhandbuch).
- Für weitergehende Hinweise wenden Sie sich bitte an Vermeiren.

### 3.1 Werkzeuge

Für die Montage des Rollstuhls und für Einstellungen werden die folgenden Werkzeuge benötigt:

- Schraubenschlüsselsatz Größe 10 bis 13
- Inbusschlüsselsatz Größe 4 bis 6

## 3.2 Benutzerspezifische Einstellung des Rollstuhls

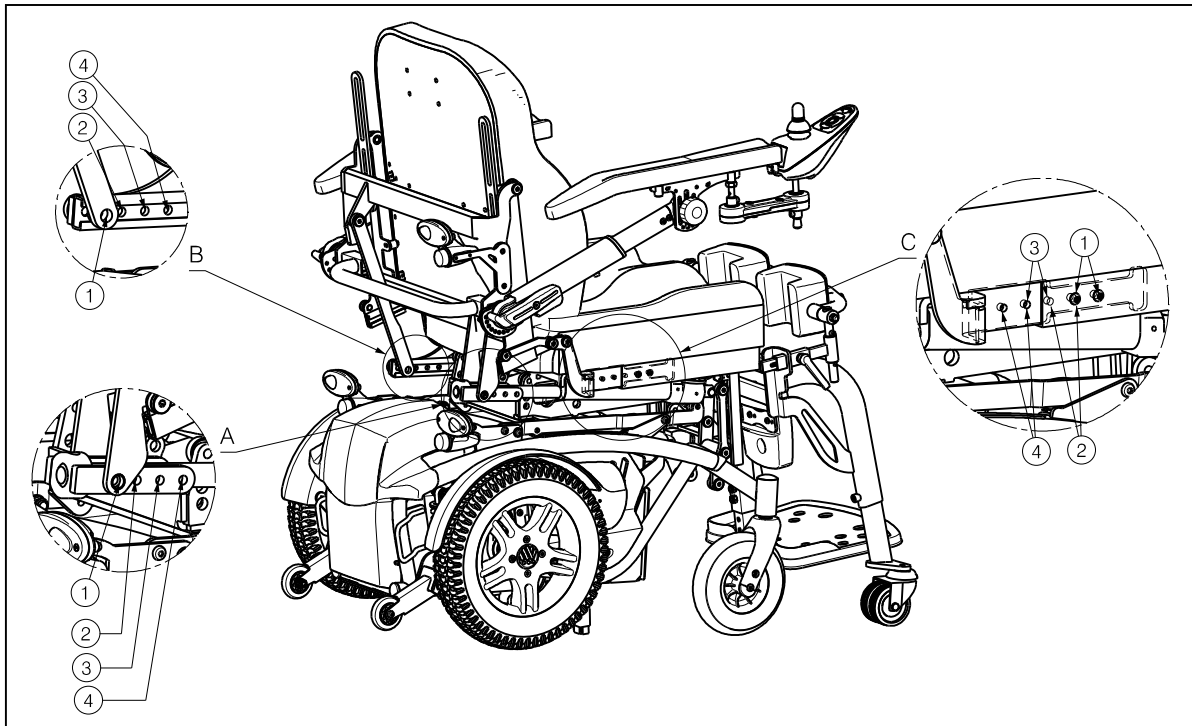
### 3.2.1 Einstellen der Sitztiefe

Der Vermeiren Forest 3 SU ist über einen Bereich von 75 mm in 4 verschiedene Sitztiefen verstellbar (Schritte von 25 mm). Die Anpassung der Sitztiefe erfolgt auf eigene Gefahr.

**WARNUNG**

Verletzungsgefahr

- Stellen Sie sicher, dass alle Schrauben festgedreht sind, bevor Sie mit dem Elektrorollstuhl fahren.
- Die Anpassung der Sitztiefe erfolgt auf eigene Gefahr. Folgen Sie den untenstehenden Anweisungen, um die Sitzposition vorsichtig selbst anzupassen.



Passen Sie die Sitzposition entsprechend den untenstehenden Anweisungen an (gehen Sie dabei in der angegebenen Reihenfolge vor):

#### Detailgrafik A: Anpassen des Rückenlehnen-Motors.

1. Lösen Sie die Schraube des Rückenlehnen-Motors.
2. Verschieben Sie den Motor in die gewünschte Position nach vorne oder hinten, bis die entsprechenden Löcher übereinander liegen, sodass die Fixierschraube angebracht werden kann.
3. Ziehen Sie die Schraube von Hand wieder fest an.

#### Detailgrafik B: Anpassen der Teleskopführung.

1. Lösen Sie die Schraube der Teleskopführung.
2. Verschieben Sie die Teleskopführung in die gewünschte Position nach vorne oder hinten, bis die entsprechenden Löcher übereinander liegen, sodass die Fixierschraube angebracht werden kann.
3. Ziehen Sie die Schraube von Hand wieder fest an.

**DE**

### Detailgrafik C: Verschieben des Sitzrahmens.

1. Lösen Sie die beiden Schrauben auf den Seiten des Rahmens.
2. Verschieben Sie den Sitz in die gewünschte Position nach vorne oder hinten, bis die entsprechenden Löcher übereinander liegen, sodass die Fixierschrauben angebracht werden können.
3. Ziehen Sie die Schrauben von Hand wieder fest an.

Loch	Sitztiefe
1	470 mm
2	445 mm
3	420 mm
4	395 mm

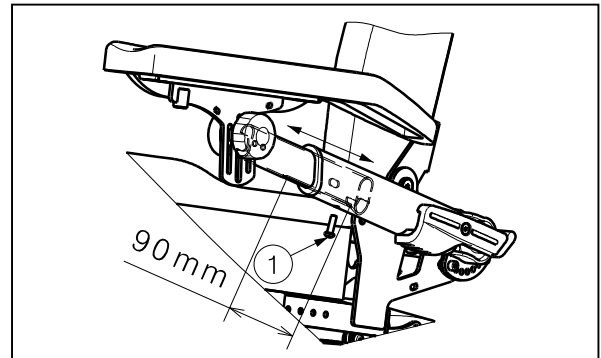
### 3.2.2 Einstellen der Armlehne

#### Einstellen die Länge der Armlehne

Stellen Sie die Länge der Armlehnen folgendermaßen ein (Bereich 90 mm: stufenlos):

1. Lösen Sie die Schrauben ① knapp unterhalb der Armlehne.
2. Stellen Sie die Armlehne auf eine angenehme Länge ein.
3. Ziehen Sie die Schraube ① wieder sicher fest.

**Stellen Sie sicher, dass die Armlehnen auf beiden Seiten identisch positioniert sind.**

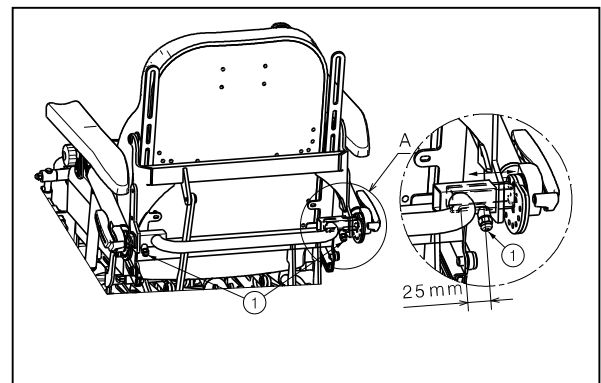


#### Einstellen der Armlehnenbreite

Die Breite der Armlehne wird wie folgt eingestellt (Bereich 25 mm: stufenlos/auf beiden Seiten):

1. Lösen Sie die Schraube ① auf der Rückseite des Rollstuhls direkt unter dem Sitzrahmen.
2. Stellen Sie die Armlehne auf eine angenehme Breite ein.
3. Ziehen Sie die Schraube ① wieder sicher fest.

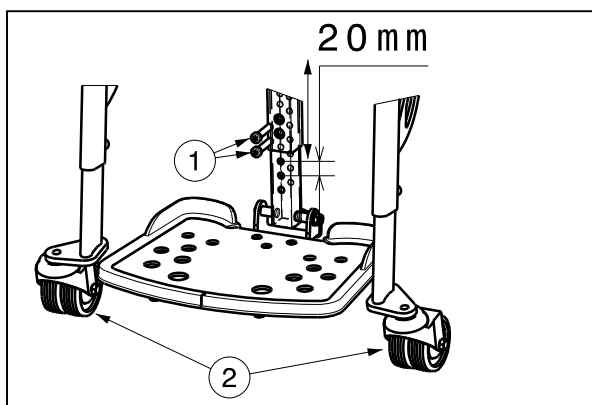
**Stellen Sie sicher, dass die Armlehnen auf beiden Seiten identisch positioniert sind.**



### 3.2.3 Einstellen der Fußplatte

**WARNUNG** Verletzungsgefahr

- Achten Sie vor dem Verwenden des Rollstuhls, dass der Fußplatte ordnungsgemäß befestigt ist.
- Achten Sie darauf, dass die Fußauflage den Boden nicht berührt. Achten Sie auf einen Abstand von mindestens 60 mm zwischen der Fußauflage und dem Boden.
- Ziehen Sie nie an der Fußplatte des Rollstuhls, um den Rollstuhl zu bewegen. Ziehen Sie ausschließlich an festen Teilen des Rahmens.



Stellen Sie die Höhe der Fußplatte wie folgt ein (6 verschiedene Positionen in einem Bereich von 100 mm: Schritte von 20 mm):

1. Lösen und entfernen Sie die Schrauben ①.
2. Verschieben Sie die Fußplatte auf die gewünschte Höhe.
3. Ziehen Sie die Schrauben ① an.

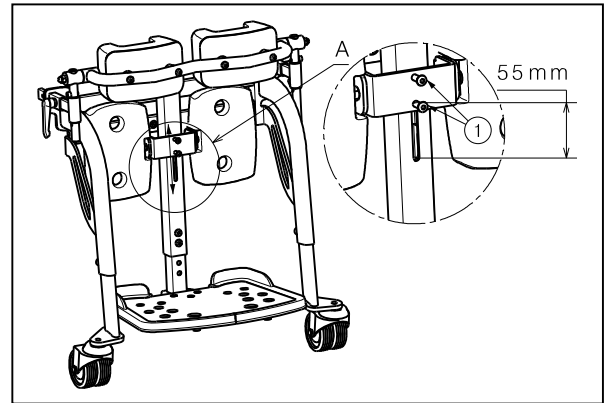


### 3.2.4 Einstellen der Wadenplatten

#### Einstellen der Wadenplattenhöhe

Die Höhe der Wadenplatten wird wie folgt eingestellt (Bereich 55 mm: stufenlos):

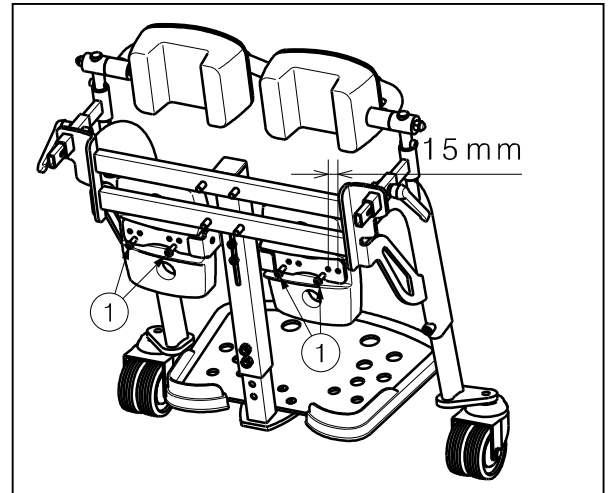
1. Neigen Sie die Fußplatte mithilfe der Bedieneinheit.
2. Lösen Sie die beiden Schrauben ① leicht.
3. Stellen Sie die Wadenplatten auf eine angenehme Höhe ein.
4. Ziehen Sie die beiden Schrauben ① wieder fest.



#### Einstellen der Wadenplattenbreite

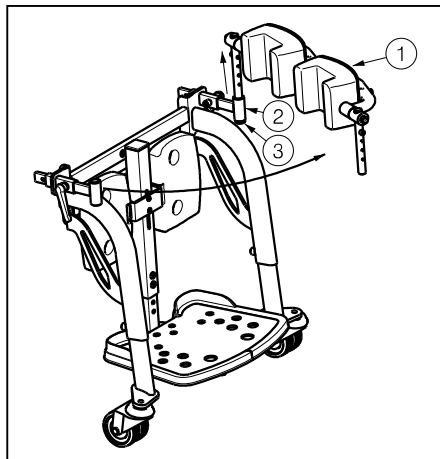
Stellen Sie die Breite der Wadenplatten wie folgt ein (2 verschiedene Positionen in einem Bereich von 15 mm):

1. Neigen Sie die Fußplatte mithilfe der Bedieneinheit.
2. Lösen Sie die Schrauben ① auf der Rückseite der Wadenplatten.
3. Stellen Sie die Wadenplatten auf eine angenehme Breite ein.
4. Ziehen Sie die Schrauben ① wieder fest.



### 3.2.5 Kniesicherung

Für die Steh-/Aufrichtfunktion ist immer die Kniesicherung zu nutzen.



#### Wegklappen der Kniesicherung:

1. Heben Sie den Kniesicherung nach oben ①. Es ist nicht möglich, den Kniesicherung zu entfernen, die eine Seite der Kniesicherung wird durch Teil ③ blockiert.
2. Klappen Sie den Kniesicherung an der Stange ② zur Seite.

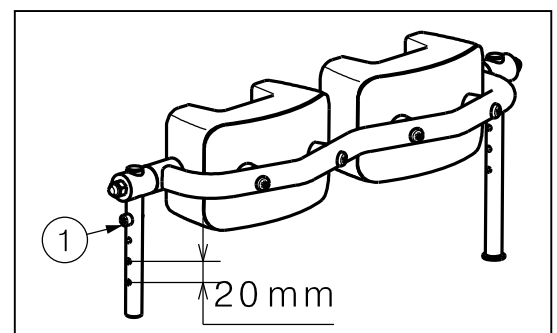
#### Montieren der Kniesicherung:

1. Klappen Sie den Kniesicherung an der Stange ② in Position.
2. Schieben Sie den Stift in die Halterung.
3. Schieben Sie den Kniesicherung nach unten, bis die Schraube auf der Halterung aufliegt.
4. Überprüfen Sie, ob der Kniesicherung gut befestigt ist.

#### Anpassen der Kniesicherung-Höhe

Die Höhe der Kniesicherung wird wie folgt eingestellt (Bereich 60 mm: Schritte von 20 mm):

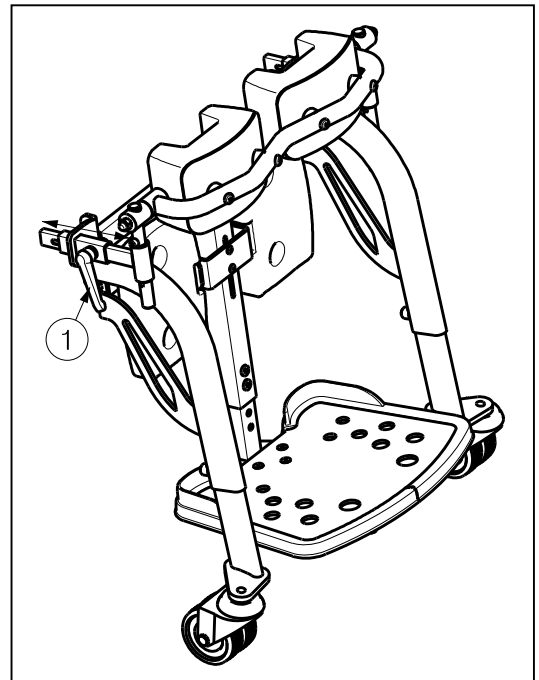
1. Lösen Sie die Zwei Schrauben ① auf beiden Seiten.
2. Positionieren Sie den Kniesicherung in der gewünschten Höhe, indem Sie die beiden Schrauben in einem anderen Loch anbringen. Achten Sie darauf, dass die Schrauben auf beiden Seiten im gleichen Loch angebracht sind.
3. Ziehen Sie die beiden Schrauben ① wieder fest.



### Anpassen der Kniesicherung-Tiefe

Die Tiefe der Kniesicherung wird wie folgt eingestellt (Bereich 60 mm: Schritte von 20 mm):

1. Lösen Sie die Hebels ① auf beiden Seiten.
2. Stellen Sie die Kniesicherung auf eine angenehme tiefe ein.
3. Ziehen Sie die beiden Hebels ① wieder fest.



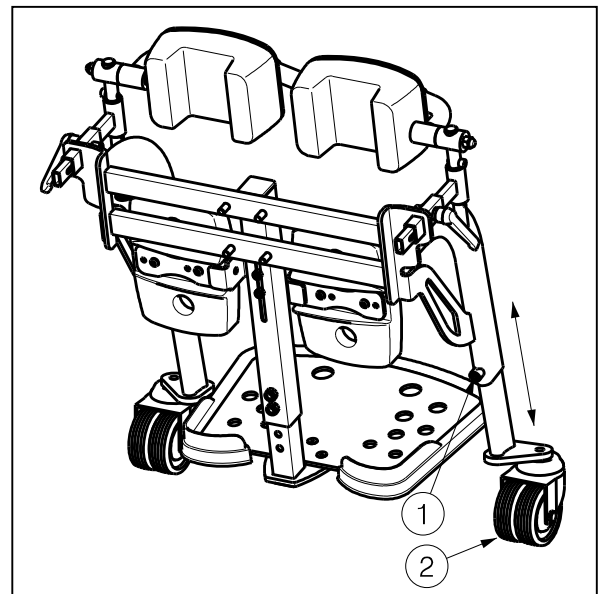
### 3.2.6 Stützrädern

**WARNUNG** Verletzungsgefahr

- Achten Sie vor dem Verwenden des Rollstuhls, dass des Stützrädern ordnungsgemäß befestigt sind.
- Vergewissern Sie sich, dass sich die Stützräder auf dem Boden befinden und in derselben Höhe angebracht sind.

Die Stützräder können in 6 verschiedenen Positionen angebracht werden (Bereich: 100 mm, Schritte von 20 mm):

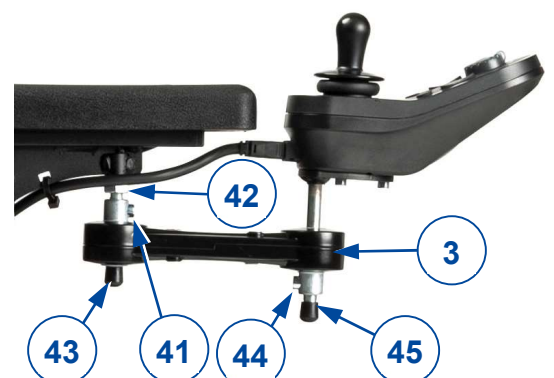
1. Lösen Sie zunächst die Sechskantschraube ①.
2. Verschieben Sie das Stützrad ② in die gewünschte Höhe.
3. Ziehen Sie die Sechskantschraube ① wieder fest.



### 3.2.7 Bedienkonsole

#### Montageposition links oder rechts

1. Halten Sie die Steuerung an der Halterung (3) fest, während Sie die M6 Inbusschraube (41) entfernen.
2. Lösen Sie die Sechskantmutter (42) und entfernen Sie den Schaft (43) aus der Armstütze.
3. Setzen Sie den Schaft (43) in die andere Armstütze ein und fixieren Sie ihn mit der Sechskantmutter (42).
4. Befestigen Sie die Steuerungshalterung (3) mit der Inbusschraube (41) am Schaft (43).
5. Kontrollieren Sie, ob alle Verbindungen korrekt gesichert sind.
6. Führen Sie das Kabel zur Bedienkonsole schließen Sie es dort an.



## Bedienkonsole – Höhe

Die Höhe der Bedienkonsole kann je nach Schaffttyp in 2+4 Positionen oder 6+4 Positionen angepasst werden:

1. Halten Sie die Steuerung fest, während Sie die M6 Inbusschraube (41) lösen.
2. Bewegen Sie die Steuerungshalterung (3) auf dem Schaft (43) nach oben/unten und ziehen Sie dann die Inbusschraube (41) wieder an.
3. Passen Sie ggf. die Höhe der Konsole auf dieselbe Weise am Schaft (45) an und fixieren Sie sie mit der Inbusschraube (44).
4. Kontrollieren Sie, ob alle Verbindungen korrekt gesichert sind.
5. Führen Sie das Kabel zur Bedienkonsole schließen Sie es dort an.

## 3.3 Reifenwechsel

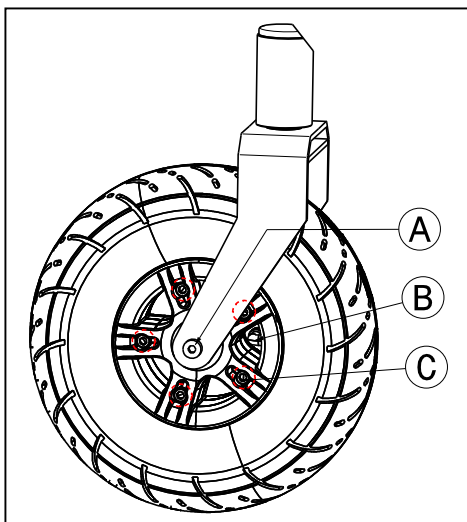
**WARNUNG**

Verletzungsgefahr und Beschädigungen

- Achten Sie auf eine ausreichende Profiltiefe der Bereifung.
- Vor dem Entfernen des Reifens muss die Luft aus dem Schlauch entwichen sein.
- Bei unsachgemäßer Handhabung können Schäden an der Felge entstehen.
- Achten Sie darauf, dass die Reifen den richtigen Reifendruck aufweisen (siehe die Reifendruckangaben auf den Reifen).
- Achten Sie darauf, dass bei der Montage keine Gegenstände, Körperteile oder Schläuche zwischen Reifen und Felge eingeklemmt werden.
- Vergewissern Sie sich vor der Inbetriebnahme des Elektrorollstuhls von Hand, dass alle Schrauben fest angezogen sind. An den Schrauben am Felgenhorn ist eine Schraubensicherung (z. B. Loctite) anzubringen. Die Schraubensicherung wirkt nur, wenn das Gewinde frei von Fett und Partikeln ist.

Verwenden Sie zum Befüllen nur ordnungsgemäße Luftfülleinrichtungen mit Messskalen in bar. Für Schäden, die aufgrund von falschen Luftfülleinrichtungen und Rädern entstehen, übernehmen wir keine Haftung.

### Lenkräder (Vorderräder)



#### ZERLEGEN

- A. Lösen Sie die Verschraubung der Lenkradachse und ziehen Sie diese aus der Lenkradgabel.
- B. Lassen Sie die Luft aus dem Lenkrad entweichen, indem Sie den Druckstift im Ventil leicht eindrücken.
- C. Lösen Sie die 5 Verschraubungen, die die geteilte Felge zusammenhalten.  
Nun lassen sich die Felgenseiten separat trennen.

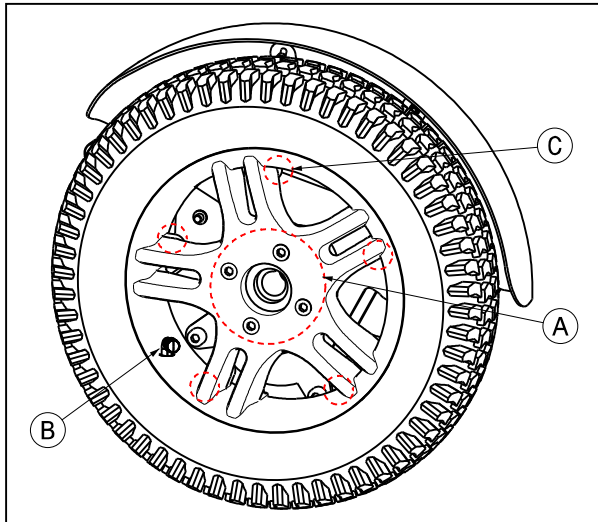
#### ZUSAMMENBAUEN

- Legen Sie den teilweise gefüllten Schlauch in den Reifen ein.
- C. Fügen Sie beide Felgenseiten durch die Reifen zusammen und verschrauben Sie die Felge mit den 5 Verbindungsschrauben.
  - B. Achten Sie darauf, dass das Ventil durch die Ventilöffnung der Felge hinausragt.

- A. Montieren Sie das Rad wieder in der Vorderradgabel und befüllen Sie das Rad mit Luft.

### Antriebsräder (Hinterräder)

DE



### ZERLEGEN

- A. Lösen und entfernen Sie die Achsmutter am Antriebsrad und die 4 Schrauben, mit denen der Reifen am Flansch befestigt ist.
- B. Lassen Sie die Luft aus dem Reifen, indem Sie am Ventil leicht auf den Stift drücken.
- C. Entfernen Sie die 5 Schrauben an der Innenseite der Felge. Trennen Sie die beiden Felgenteile.

### ZUSAMMENBAUEN

Legen Sie den teilweise gefüllten Schlauch in den Reifen ein.

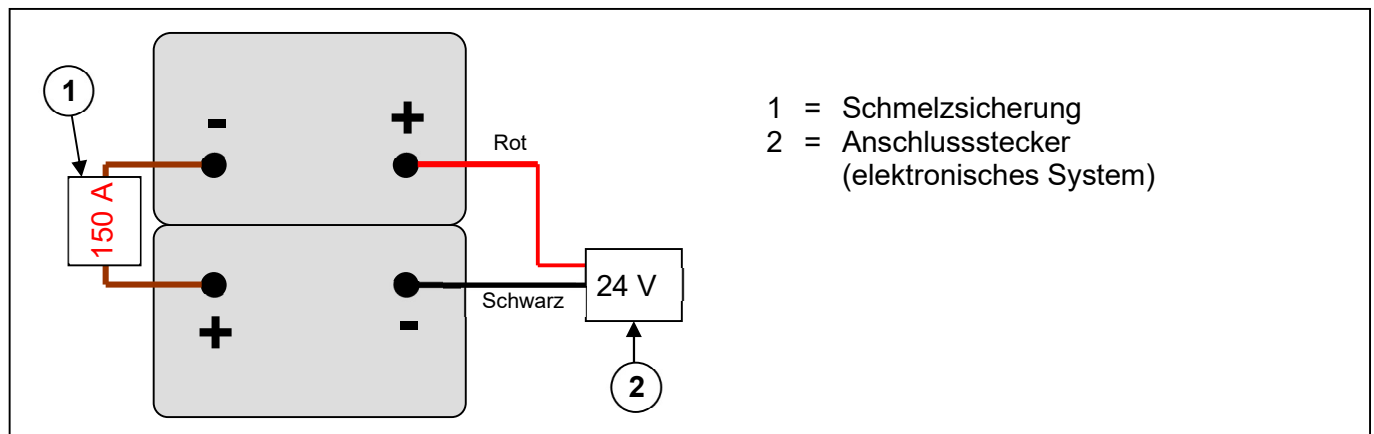
- C. Verbinden Sie die beiden Felgenteile mithilfe des Reifens wieder und schrauben Sie sie fest.
- B. Stecken Sie das Ventil in die entsprechende Aussparung an der Felge.

A. Setzen Sie das Rad wieder auf den Flansch und sichern Sie mit den 4 Schrauben diese Verbindung. Ziehen Sie danach die Achsmutter von Hand sicher an. Befüllen Sie das Rad und beachten Sie den empfohlenen Reifendruck.

## 3.4 Austauschen der Batterie

**VORSICHT** Gefahr von Personen- oder Sachschäden

- Die Akkus dürfen nur von geschultem Personal ausgetauscht werden.
- Vermeiden Sie jeden Kontakt mit der Säure in den Akkus.
- Nehmen Sie den Akkuwechsel in einem gut belüfteten Raum vor.
- Achten Sie darauf, dass die Lüftungslöcher im Akkugehäuse frei von Verunreinigungen sind.
- Lesen Sie zunächst die entsprechenden Anweisungen im Benutzerhandbuch, bevor Sie die Akkus aufladen.
- Tauschen Sie beide Akkus gleichzeitig aus und ersetzen Sie sie durch andere desselben Typs wie denjenigen, der im Rollstuhl benutzt wurde. Sollte dies nicht möglich sein, wenden Sie sich an die nächstgelegene Vermeiren-Vertretung.











Vermeiren GROUP  
Vermeirenplein 1 / 15  
2920 Kalmthout  
BE

website: [www.vermeiren.com](http://www.vermeiren.com)

## Hinweise für den Fachhändler

Diese Gebrauchsanweisung ist Bestand-teil des Produkts und ist bei jeder Produkts auszuhändigen.

Version: C, 2022-04

Basic UDI: 5415174 122127Forest 3 S JK

**Alle Rechte, auch an der Übersetzung, vorbehalten.**

**VERMEIREN**  
we care for you