

## **B91 - Anti theft**

For some wheelchairs there is an option anti theft (B91).

This option is provided so that the risk of theft of your wheelchair significantly is reduced.

### **1. Technical specifications**

In the technical specifications of your standard wheelchair, only the folded width of 300 mm of your wheelchair is no longer possible. Your wheelchair is no longer foldable after mounting the anti theft system B91.

The anti theft system is available in different lengths associated with the various seat widths of your wheelchair. Ensure that you give the correct length when ordering.

### **2. Safety rules**

- ⚠ **Attention: Your wheelchair is no longer foldable after mounting the anti theft system B91.**
- ⚠ **Check that the anti theft system is properly fixated to the frame of your wheelchair.**

### **3. Use**

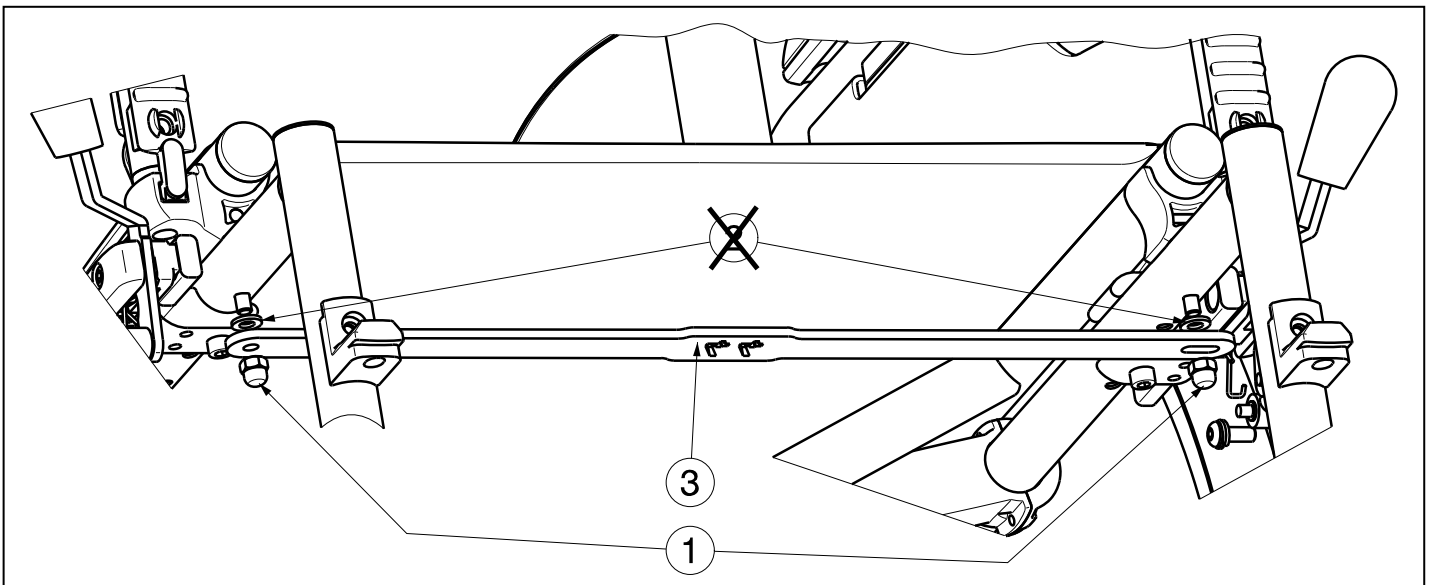
Some wheelchairs can be foreseen with an anti theft system. This system can be used in supermarkets or rest homes where the risk of theft of your wheelchair is quite large.

If your wheelchair has to be folded for transport in a car several times, it is not advisable to use this option B91. Some wheelchairs can be used as a seat in a motor vehicle, for persons that use their wheelchair as a seat in a motor vehicle the option B91 can be used.

### **4. Mounting option B91**

To mount the option B91 you can use following instructions:

1. Unscrew the cap nut ① on both sides of the front side of the wheelchair frame.
2. Remove the washers ②. Do not mount these washers again, when attaching the anti theft system (B91).
3. Mount the anti theft system (B91) ③.
4. Remount the cap nut ①.
5. Check that the anti theft system is properly fixated to the frame of your wheelchair.



**B91 - Antivol**

Certains fauteuils sont équipés d'un système antivol (B91).

Cette option permet de réduire considérablement le risque de vol de votre fauteuil roulant.

**1. Spécifications techniques**

Au niveau des spécifications techniques de votre fauteuil standard, il ne sera simplement plus possible d'étendre la largeur de 300 mm du fauteuil. Votre fauteuil n'est plus pliable après fixation du système antivol B91.

Le système antivol est disponible en plusieurs longueurs correspondant aux différentes largeurs d'assise de votre fauteuil. Vérifiez que vous indiquez la bonne longueur lors de la commande.

**2. Règles de sécurité**

⚠ **Attention : Votre fauteuil n'est plus pliable après fixation du système antivol B91.**

⚠ **Vérifiez que le système antivol est bien fixé au cadre du fauteuil roulant.**

**3. Utilisation**

Certains fauteuils roulants peuvent être équipés d'un système antivol. Ce système peut être utilisé dans les supermarchés ou les maisons de repos, où le risque de vol de votre fauteuil est relativement élevé.

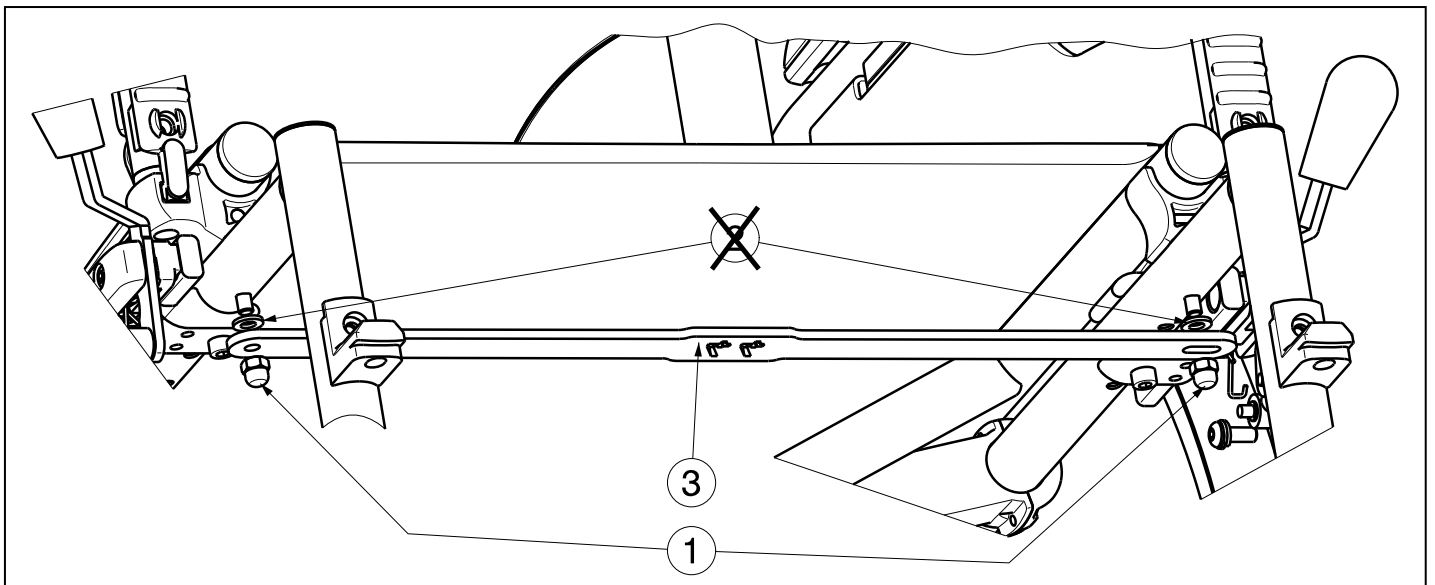
Si votre fauteuil roulant doit être déplié plusieurs fois pour le transport en voiture, il est déconseillé d'utiliser cette option B91.

Certains fauteuils peuvent servir de sièges dans un véhicule motorisé. Si la personne peut être transportée de cette manière, vous pouvez utiliser l'option B91.

**4. Montage de l'option B91**

Pour monter l'option B91, suivez les instructions suivantes :

1. Dévissez les écrous autobloquants ① des deux côtés du cadre avant du fauteuil.
2. Enlevez les pignons ②. Ne remontez pas ces pignons en fixant le système antivol (B91).
3. Montez le système antivol (B91) ③.
4. Fixez les écrous autobloquants ①.
5. Vérifiez que le système antivol est bien fixé au cadre du fauteuil roulant.



**B91 - Anti diefstal**

Voor sommige rolstoelen is de optie anti diefstal systeem voorzien (B91).

Deze optie is voorzien zodat de kans op diefstal van Uw rolstoel aanzienlijk verminderd wordt.

**1. Technische specificaties**

Bij de technische specificaties van Uw standaard rolstoel zal enkel de breedte opgevouwen 300 mm van Uw rolstoel niet meer mogelijk zijn. Uw rolstoel is niet meer plooibaar na bevestiging van het anti diefstal systeem B91.

Het anti diefstal systeem is beschikbaar in verschillende lengtes die bij de verschillende zitbreedtes van Uw rolstoel horen. Controleer dat U bij de bestelling de correcte lengte hebt doorgegeven.

**2. Veiligheidsregels**

⚠ **Let op: Uw rolstoel is niet meer plooibaar na bevestiging van het anti diefstal systeem B91.**

⚠ **Controleer dat het anti diefstal systeem goed is vastgemaakt aan het frame van de rolstoel.**

**3. Gebruik**

Sommige rolstoelen kunnen worden voorzien van een anti diefstal systeem. Dit systeem kan gebruikt worden in supermarkten of rusthuizen waar de kans op diefstal van Uw rolstoel vrij groot is.

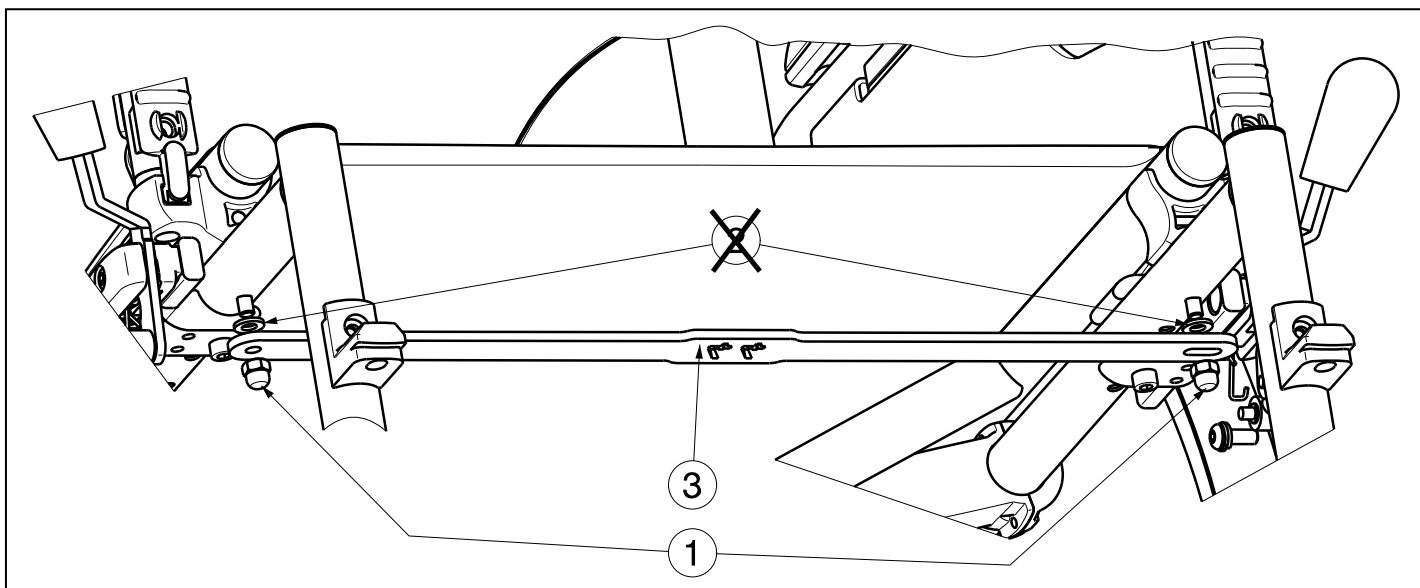
Indien Uw rolstoel meerdere malen moet opgevouwen worden voor transport in een auto is het niet raadzaam om deze optie B91 te gebruiken.

Sommige rolstoelen kunnen als zit in een motorvoertuig gebruikt worden, indien de persoon op deze wijze kan vervoerd worden kan U de optie B91 gebruiken.

**4. Monteren optie B91**

Om de optie B91 te monteren kan U volgende instructies gebruiken:

1. Schroef de zelfborgende dopmoeren ① aan beide zijden van het voorste rolstoelframe los.
2. Verwijder de rondsels ②. Deze rondsels niet opnieuw monteren bij bevestiging van het anti diefstal systeem (B91).
3. Monteer het anti diefstal systeem (B91) ③.
4. Bevestig de zelfborgende dopmoeren ①.
5. Controleer of het anti diefstal systeem goed is vastgemaakt aan het frame van de rolstoel.





Option:

## B91 – Diebstahlsicherung

Bei einigen Rollstühlen steht die Option einer Diebstahlsicherung (B91) zur Verfügung.

Diese Option wird angeboten, um das Risiko eines Diebstahls des Rollstuhls deutlich zu verringern.

### 1. Technische Daten

Gegenüber den technischen Daten des Standardrollstuhls ist lediglich die gefaltete Breite des Rollstuhls von 300 mm nicht mehr korrekt. Der Rollstuhl kann nicht mehr gefaltet werden, wenn das Diebstahlsicherungssystem B91 montiert wurde.

Das Diebstahlsicherungssystem ist in verschiedenen Längen erhältlich, die den unterschiedlichen Sitzbreiten des Rollstuhls entsprechen. Achten Sie bei der Bestellung darauf, die richtige Länge anzugeben.

### 2. Für Ihre Sicherheit

- ⚠ **Achtung: Der Rollstuhl kann nicht mehr gefaltet werden, wenn das Diebstahlsicherungssystem B91 montiert wurde.**
- ⚠ **Stellen Sie sicher, dass das Diebstahlsicherungssystem ordnungsgemäß am Rahmen des Rollstuhls befestigt ist.**

### 3. Verwendung

Einige Rollstühle können für eine Diebstahlsicherungssystem vorbereitet sein. Dieses System kann beispielsweise in Supermärkten oder Pflegeeinrichtungen verwendet werden, wenn das Diebstahlrisiko sehr hoch ist.

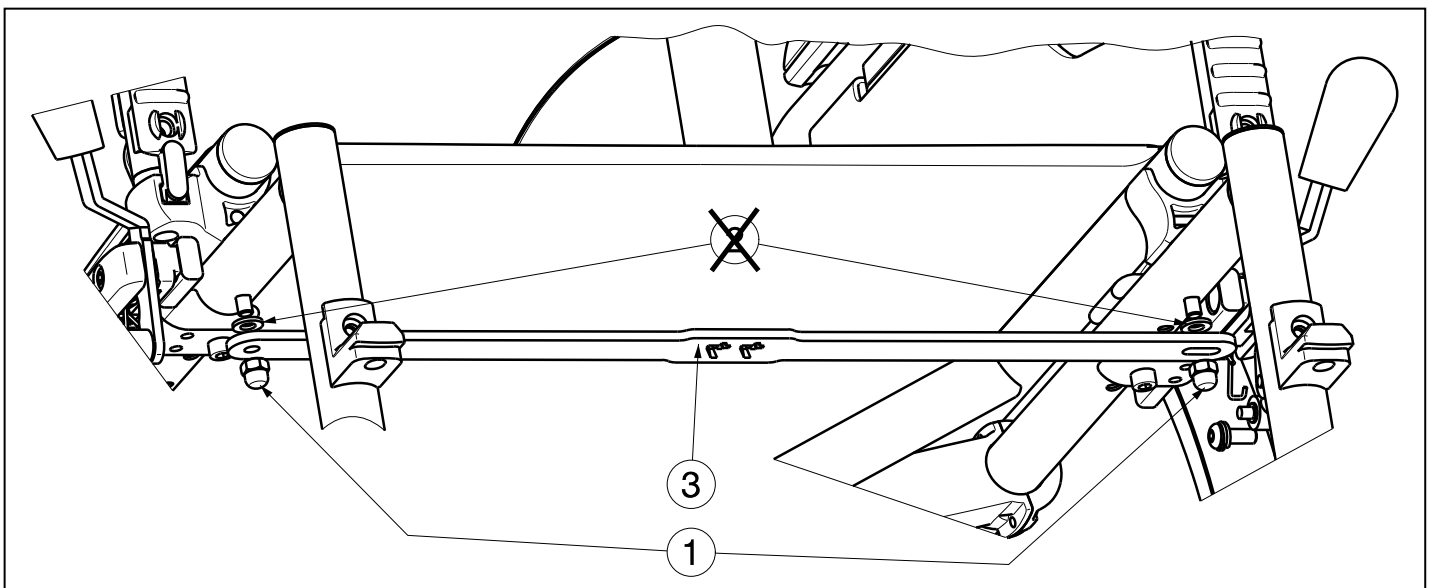
Wenn der Rollstuhl häufig für den Transport in einem Auto gefaltet werden muss, ist die Option B91 nicht empfehlenswert.

Einige Rollstühle können als Sitz in Kraftfahrzeugen verwendet werden. In diesem Fall kann die Option B91 verwendet werden.

### 4. Montage der Option B91

Gehen Sie zum Montieren der Option B91 wie folgt vor:

1. Lösen Sie die Hutmutter ① auf der Vorderseite des Rollstuhlrahmens beidseitig.
2. Entfernen Sie die Unterlegscheiben ②. Setzen Sie diese Unterlegscheiben nicht wieder auf, wenn Sie das Diebstahlsicherungssystem (B91) anbringen.
3. Montieren Sie das Diebstahlsicherungssystem (B91) ③.
4. Setzen Sie die Hutmutter ① wieder auf.
5. Stellen Sie sicher, dass das Diebstahlsicherungssystem ordnungsgemäß am Rahmen des Rollstuhls befestigt ist.



Technische Änderungen vorbehalten – vA - 2014-08

## B91 - Antifurto

Per alcune carrozzine è prevista un'opzione antifurto (B91).

Tale opzione viene offerta per ridurre notevolmente il rischio di furto della carrozzina.

### 1. Specifiche tecniche

Nelle specifiche tecniche della carrozzina standard non è possibile rispettare la larghezza di 300 mm della carrozzina piegata. Non è più possibile piegare la carrozzina dopo aver montato il sistema antifurto B91.

Il sistema antifurto è disponibile in diverse lunghezze associate alle varie larghezze del sedile della carrozzina. Assicurarsi di specificare la lunghezza corretta al momento dell'ordine.

### 2. Regole per la sicurezza

- ⚠ **Attenzione: Non è più possibile piegare la carrozzina dopo aver montato il sistema antifurto B91.**
- ⚠ **Verificare che il sistema antifurto sia fissato correttamente al telaio della carrozzina.**

### 3. Utilizzo

Alcune carrozzine possono prevedere un sistema antifurto. È possibile utilizzare tale sistema nei supermercati o nelle case di riposo dove il rischio di furto della carrozzina è maggiore.

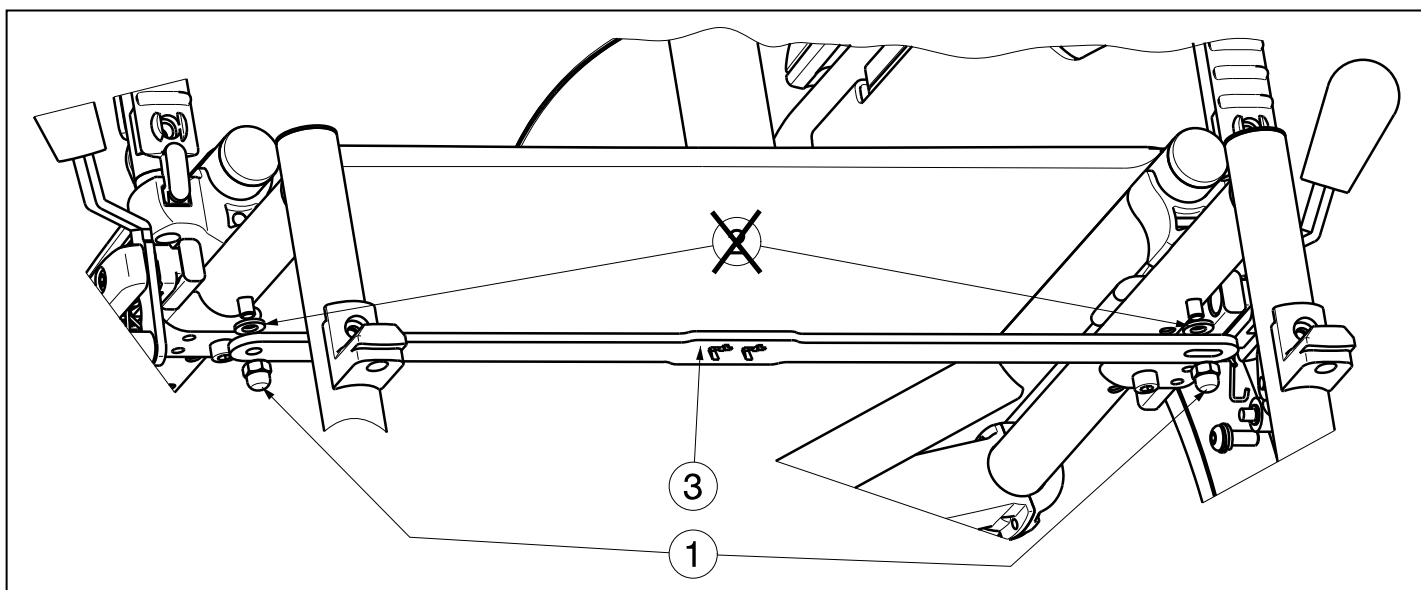
Se si ha la necessità di piegare ripetutamente la carrozzina per il trasporto in macchina, non è consigliabile l'utilizzo dell'opzione B91.

È possibile utilizzare alcune carrozzine come sedile in un veicolo a motore. Le persone che utilizzano la carrozzina come sedile in un veicolo a motore possono servirsi dell'opzione B91.

### 4. Montaggio dell'opzione B91

Per montare l'opzione B91 è possibile attenersi alle seguenti istruzioni:

1. Svitare il dado ① su entrambi i lati della parte anteriore del telaio della carrozzina.
2. Rimuovere le rondelle ②. Non rimontare queste rondelle durante il collegamento del sistema antifurto (B91).
3. Montare il sistema antifurto (B91) ③.
4. Rimontare il dado ①.
5. Verificare che il sistema antifurto sia fissato correttamente al telaio della carrozzina.



## Sistema antirrobo B91

Algunas sillas de ruedas incluyen un sistema antirrobo (B91) opcional.

Este accesorio permite reducir considerablemente el riesgo de robo de la silla de ruedas.

### 1. Especificaciones técnicas

En las especificaciones técnicas de la silla de ruedas estándar, la anchura de plegado de 300 mm ya no estará disponible. Una vez montado el sistema antirrobo B91, la silla de ruedas no se podrá volver a plegar.

El sistema antirrobo está disponible con diferentes longitudes en función de los distintos anchos del asiento de la silla de ruedas. Asegúrese de indicar la longitud correcta a la hora de adquirirlo.

### 2. Normas de seguridad

- ⚠ **Atención:** Una vez montado el sistema antirrobo B91, la silla de ruedas no se podrá volver a plegar.
- ⚠ **Compruebe** que el sistema antirrobo está sujeto correctamente al armazón de la silla de ruedas.

### 3. Uso

Algunas sillas de ruedas pueden incorporar un sistema antirrobo. Este sistema se puede utilizar en supermercados o asilos, donde el riesgo de robo de la silla de ruedas es elevado.

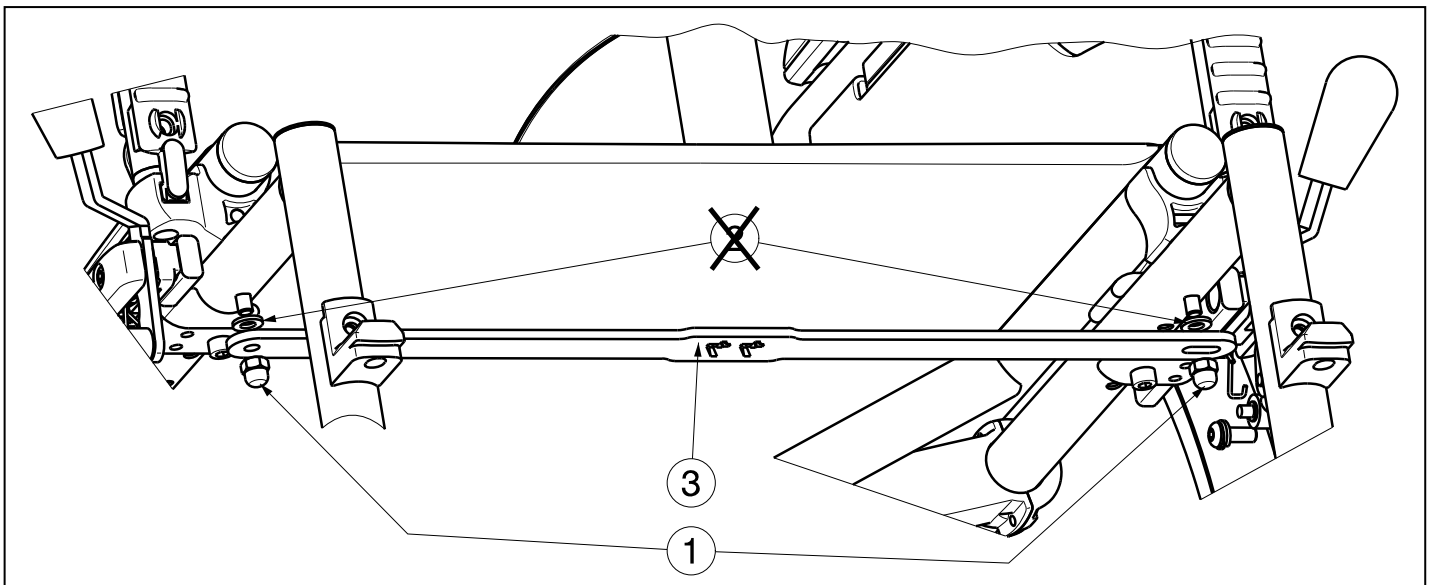
Si necesita plegar la silla de ruedas para transportarla en un vehículo con frecuencia, se desaconseja el uso del accesorio B91.

Algunas sillas de ruedas se pueden utilizar como asiento en un vehículo motorizado. Aquellas personas que utilicen la silla de ruedas como asiento en un vehículo motorizado pueden utilizar el accesorio B91.

### 4. Montaje del accesorio B91

Para montar el accesorio B91, siga las instrucciones que se indican a continuación:

1. Desenrosque la tuerca ciega ① en los dos lados de la parte frontal del armazón de la silla de ruedas.
2. Retire las arandelas ②. No vuelva a colocar las arandelas a la hora de montar el sistema antirrobo (B91).
3. Monte el sistema antirrobo (B91) ③.
4. Vuelva a colocar la tuerca ciega ①.
5. Compruebe que el sistema antirrobo está sujeto correctamente al armazón de la silla de ruedas.



## B91 — system przeciwkradzieżowy

Niektóre wózki mogą być oferowane wraz z systemem przeciwkradzieżowym (B91).

Rozwiązanie to sprawia, że ryzyko kradzieży wózka zostaje znacząco wyeliminowane.

### 1. Parametry techniczne

W przypadku parametrów technicznych standardowego wózka nie będzie dostępna jedynie opcja składania go do szerokości 300 mm. Po zamontowaniu systemu przeciwkradzieżowego B91 składanie wózka nie jest możliwe.

System przeciwkradzieżowy jest dostępny w różnych długościach — w zależności od szerokości siedziska wózka. Upewnij się, że zamawiasz system o odpowiedniej długości.

### 2. Zasady bezpieczeństwa

- ⚠ **Uwaga:** Po zamontowaniu systemu przeciwkradzieżowego B91 składanie wózka nie jest możliwe.
- ⚠ **Sprawdź, czy system przeciwkradzieżowy jest odpowiednio zamocowany do ramy wózka.**

### 3. Sposób użycia

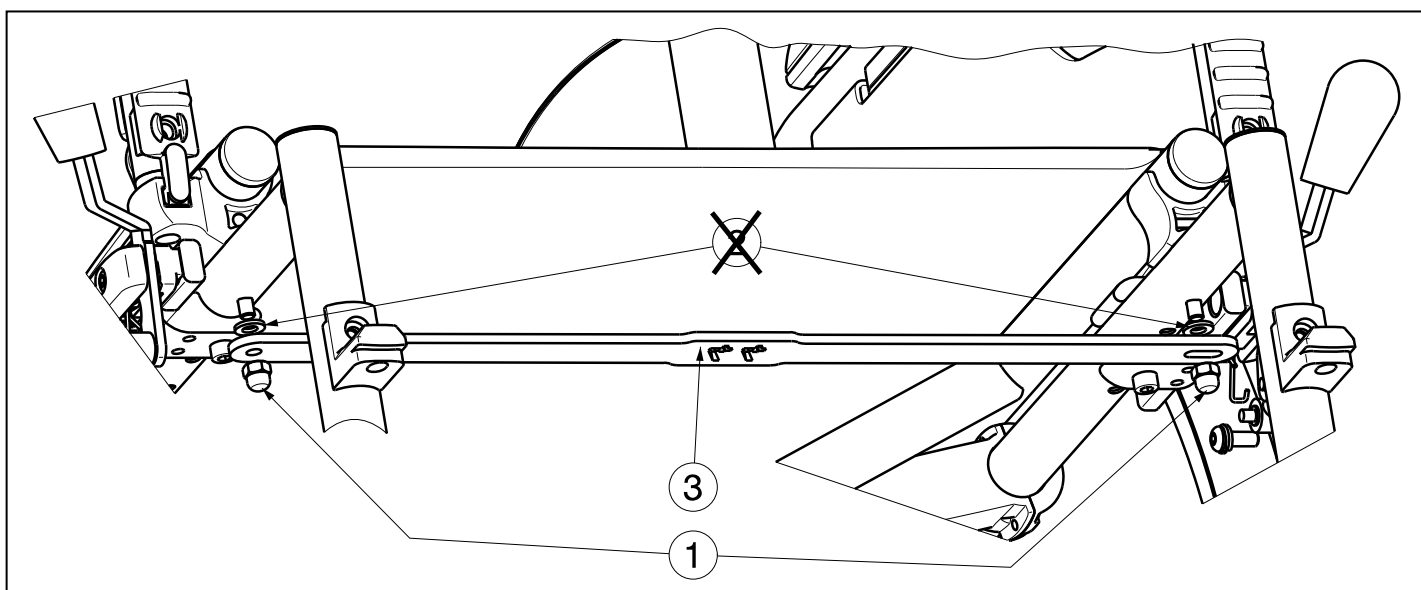
Niektóre wózki mogą zostać wyposażone w system przeciwkradzieżowy. Można z niego korzystać w supermarketach czy domach opieki społecznej, gdzie ryzyko kradzieży wózka jest dość wysokie.

Nie zaleca się zakupu opcji B91, jeżeli wózek będzie często składany na potrzeby transportu w samochodzie. Niektóre wózki mogą w pojeździe mechanicznym pełnić funkcję siedzenia — w takich przypadkach zastosowanie opcji B91 jest możliwe.

### 4. Montaż opcji B91

Aby zamontować opcję B91, należy postępować w następujący sposób:

1. Odkręć nakrętki ślepe ① po obu stronach przedniej części ramy wózka.
2. Zdejmij uszczelki ②. Po zainstalowaniu systemu przeciwkradzieżowego (B91) nie należy zakładać uszczeltek ponownie.
3. Zainstaluj system przeciwkradzieżowy (B91) ③.
4. Zakręć z powrotem nakrętki ślepe ①.
5. Sprawdź, czy system przeciwkradzieżowy jest odpowiednio zamocowany do ramy wózka.



## Belgium

### N.V. Vermeiren N.V.

Vermeirenplein 1 / 15  
B-2920 Kalmthout  
Tel: +32(0)3 620 20 20  
Fax: +32(0)3 666 48 94  
website: [www.vermeiren.be](http://www.vermeiren.be)  
e-mail: [info@vermeiren.be](mailto:info@vermeiren.be)

## France

### Vermeiren France S.A.

Z. I., 5, Rue d'Ennevelin  
F-59710 Avelin  
Tel: +33(0)3 28 55 07 98  
Fax: +33(0)3 20 90 28 89  
website: [www.vermeiren.fr](http://www.vermeiren.fr)  
e-mail: [info@vermeiren.fr](mailto:info@vermeiren.fr)

## Italy

### Vermeiren Italia

Viale delle Industrie 5  
I-20020 Arese MI  
Tel: +39 02 99 77 07  
Fax: +39 02 93 58 56 17  
website: [www.reatime.it](http://www.reatime.it)  
e-mail: [info@reatime.it](mailto:info@reatime.it)

## Poland

### Vermeiren Polska Sp. z o.o

ul. Łączna 1  
PL-55-100 Trzebnica  
Tel: +48(0)71 387 42 00  
Fax: +48(0)71 387 05 74  
website: [www.vermeiren.pl](http://www.vermeiren.pl)  
e-mail: [info@vermeiren.pl](mailto:info@vermeiren.pl)

## Czech Republic

### Vermeiren ČR S.R.O.

Nadrazni 132  
702 00 Ostrava 1  
Tel: +420 596 133 923  
Fax: +420 596 133 277  
website: [www.vermeiren.cz](http://www.vermeiren.cz)  
e-mail: [info@vermeiren.cz](mailto:info@vermeiren.cz)

## Germany

### Vermeiren Deutschland GmbH

Wahlerstraße 12 a  
D-40472 Düsseldorf  
Tel: +49(0)211 94 27 90  
Fax: +49(0)211 65 36 00  
website: [www.vermeiren.de](http://www.vermeiren.de)  
e-mail: [info@vermeiren.de](mailto:info@vermeiren.de)

## Austria

### L. Vermeiren Ges. mbH

Winetzhammerstraße 10  
A-4030 Linz  
Tel: +43(0)732 37 13 66  
Fax: +43(0)732 37 13 69  
website: [www.vermeiren.at](http://www.vermeiren.at)  
e-mail: [info@vermeiren.at](mailto:info@vermeiren.at)

## Switzerland

### Vermeiren Suisse S.A.

Hühnerhubelstraße 59  
CH-3123 Belp  
Tel: +41(0)31 818 40 95  
Fax: +41(0)31 818 40 98  
website: [www.vermeiren.ch](http://www.vermeiren.ch)  
e-mail: [info@vermeiren.ch](mailto:info@vermeiren.ch)

## Spain / Portugal

### Vermeiren Iberica, S.L.

Carratera de Cartellà, Km 0,5  
Sant Gregori Parc Industrial Edifici A  
17150 Sant Gregori (Girona)  
Tel: +34 972 42 84 33  
Fax: +34 972 40 50 54  
website: [www.vermeiren.es](http://www.vermeiren.es)  
e-mail: [info@vermeiren.es](mailto:info@vermeiren.es)