

VERMEIREN

Eris



INSTALLATIONSANLEITUNG





Inhalt

DE

Inhalt	1
Vorwort	2
1 Dieses Produkt	3
2 Lieferumfang	4
3 Montage und Einstellungen	5
3.1 Werkzeuge	5
3.2 Benutzerspezifische Anpassung des Scooters	6
3.3 Wechseln der Akkus	6
3.4 Reifenwechsel	7

Vorwort

DE

Diese Montageanleitung wird als Leitfaden zur Installation und Reparatur dieses Scooters bereitgestellt. Lesen Sie sie daher bitte aufmerksam durch. Sollten Sie nach der Lektüre dieses Handbuchs noch Fragen haben, können Sie sich jederzeit an Vermeiren wenden.

Wichtiger Hinweis

Die Produktabbildungen dienen zur Verdeutlichung der Anweisungen. Das gezeigte Produkt kann in Details von Ihrem Produkt abweichen.

Verfügbare Informationen

Auf unserer Webseite <http://www.vermeiren.com/> finden Sie stets die aktuellste Version der in diesem Handbuch beschriebenen Informationen. Informieren Sie sich bitte regelmäßig auf dieser Website nach eventuell verfügbaren Aktualisierungen.

Sehbehinderte Menschen können sich die elektronische Version dieses Handbuchs herunterladen und mit Hilfe einer Sprachsyntheselösung („Text-to-Speech-Software“) vorlesen lassen.



Benutzerhandbuch
Für Benutzer und Fachhändler



Montageanleitung (Hinweise zur Feineinstellung und (De)Montage)
Für Fachhändler



Servicehandbuch für Rollstühle
Für Fachhändler



EG-Konformitätserklärung

1 Dieses Produkt

DE



1. Rückenlehne
2. Armlehne / Armpolster
3. Sitzfläche
4. Hinterrad
5. Fußplatte
6. Vorderrad
7. Frontlicht
8. Fahrtrichtungsanzeigen
9. Rückspiegel
10. Handgriffe
11. Korb
12. Freilaufhebel
13. Typenschild



14. Rücklichter
15. Kippschutz

2 Lieferumfang

Folgende Teile gehören zum Lieferumfang:

- Rahmen mit Lenkeinheit, Hinter- und Vorderräder
- Fußplatte
- Sitz und Rückenlehne
- Akkus (2x), Motor
- Korb
- Rückspiegel
- Zubehör
- Handbuch

Überprüfen Sie vor dem Gebrauch, ob alle Teile vorhanden und unbeschädigt sind.
Beachten Sie bitte, dass diese Basiskonfiguration in verschiedenen Ländern abweichen kann.
Wenden Sie sich diesbezüglich an Ihren Fachhändler.

3 Montage und Einstellungen

**ACHTUNG**

Gefahr von Verletzungen oder Schäden

- Der Scooter muss von einem Fachhändler gemäß den Anweisungen in diesem Abschnitt (de)montiert und eingestellt werden.
- Verwenden Sie nur die in diesem Handbuch beschriebenen Teile und Werkzeuge.
- Lassen Sie keine Unbeteiligten den (De)Montagebereich betreten.
- Halten Sie den (De)Montagebereich sauber und aufgeräumt, um Stürze zu vermeiden.
- Halten Sie alle Kleinteile in einem Karton oder Beutel bereit.
- Achten Sie beim (De)Montieren und Betrieb des Scooters darauf, dass keine Gegenstände oder Gliedmaßen zwischen beweglichen Teilen eingeklemmt werden. Achten Sie insbesondere auf die Position der Kabel.
- Schalten Sie den Scooter aus, bevor Sie mechanische Einstellungen vornehmen, und sorgen Sie dafür, dass sich der Freilaufhebel in der Bremsposition befindet.
- Achten Sie darauf, dass alle Schrauben korrekt angezogen sind, bevor Sie den Scooter benutzen.
- Softwareänderungen sind nur zulässig, wenn sie von Fachpersonal unter Berücksichtigung des Benutzers und der Umgebung (Stabilität, Beschleunigung, Innen-/Außenbetrieb usw.) vorgenommen werden.

**Wichtige Hinweise**

- Lesen Sie das Benutzerhandbuch für diesen Scooter.
- Beachten Sie die technischen Details und Grenzen der beabsichtigten Verwendung; siehe die Bedienungsanleitung.
- Für weitergehende Hinweise wenden Sie sich bitte an Vermeiren.

3.1 Werkzeuge

Um den Scooter zu montieren, werden folgende Werkzeuge benötigt:

- Schraubenschlüssel Nr. 13, 17
- Inbusschlüssel Nr. 6

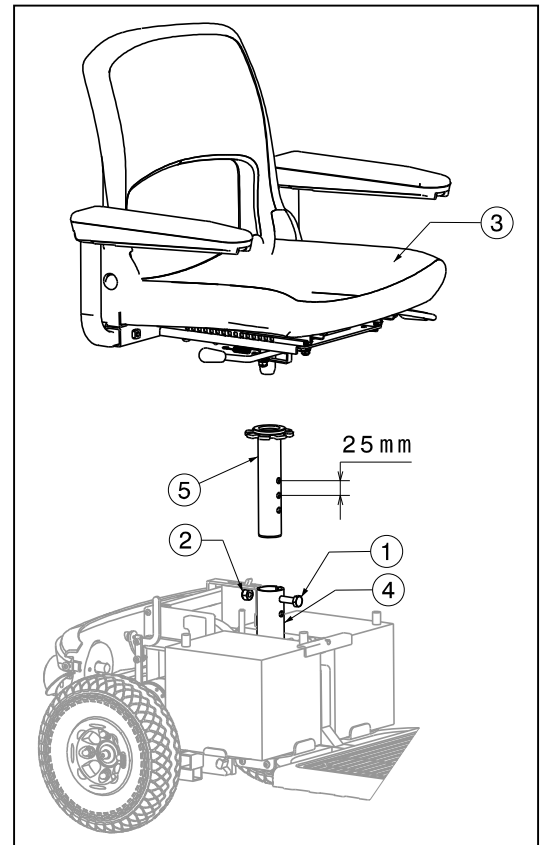
3.2 Benutzerspezifische Anpassung des Scooters

3.2.1 Einstellen der Sitzhöhe

Der Sitz kann in 2 verschiedenen Sitzhöhen eingestellt werden (Abstand: 25 mm).

1. Entfernen Sie den Sitz (3) und die Batteriefachabdeckung ab.
2. Entfernen Sie die Schraube (1) und die Mutter (2).
3. Bewegen Sie die Einstellstange (5) in der Aufnahme (4) nach oben/unten und stellen Sie sie auf eine bequeme Sitzhöhe ein.
4. Fixieren Sie die Einstellstange (5) mit der Schraube (1) und der Mutter (2).
5. Bringen Sie den Sitz und die Batteriefachabdeckung erneut ein.
6. Achten Sie darauf, dass der Sitz sicher arretiert ist.

Verwenden Sie NICHT das untere Loch der Einstellstange.



3.3 Wechseln der Akkus



ACHTUNG

Gefahr von Personen- oder Sachschäden

- Die Akkus dürfen nur von geschultem Personal ausgetauscht werden.
- Vermeiden Sie jeden Kontakt mit der Säure in den Akkus.
- Nehmen Sie den Akkuwechsel in einem gut belüfteten Raum vor.
- Achten Sie darauf, dass die Lüftungslöcher im Akkugehäuse frei von Verunreinigungen sind.
- Lesen Sie zunächst die entsprechenden Anweisungen im Benutzerhandbuch, bevor Sie die Akkus aufladen.

i Wechseln Sie immer beide Akkus gleichzeitig, um eine schnelle Degeneration zu verhindern.

Die Verkabelung und das Ladegerät sind gut im Scooter untergebracht. Versuchen Sie nicht, die Verkabelung selbst zu verlegen. Die unsachgemäße Installation der Verkabelung kann zu eingeklemmten Drähten zwischen den Akkukästen führen und einen Ausfall des elektronischen Systems Ihres Scooters zur Folge haben.

Stellen Sie sicher, dass die Akkukabel an den richtigen Akku angeschlossen sind.

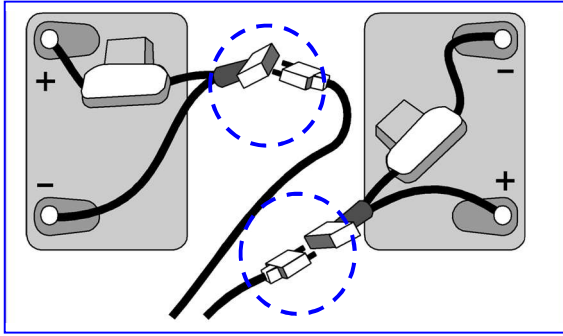


WARNUNG

Verletzungsgefahr

- Stellen Sie sicher, dass alle beweglichen Teile ordnungsgemäß montiert sind.

Auseinanderbauen:



- Schalten Sie den Scooter aus.
- Entfernen Sie den Sitz (siehe Benutzerhandbuch).
- Heben Sie die hintere Kunststoffabdeckung der Akkus ab.
- Lösen Sie die Gurte, mit denen die Akkus an ihrem Platz gehalten werden.
- Ziehen Sie alle Akkustecker (nicht die Polanschlüsse) und alle Kabelsteckverbindungen ab.
- Heben Sie die Akkus heraus.

Zusammenbauen:

- Setzen Sie die Akkus ein und verbinden Sie sie mit den Akkusteckern (gleichfarbige Stecker passen zusammen).
- Überprüfen Sie, ob die Kabel richtig installiert sind und tauschen beide Akkus zusammen aus.
- Befestigen Sie die Akkus mit Hilfe der Gurte so, dass sie sich auch während der Fahrt nicht bewegen.
- Bringen Sie die hintere Kunststoffabdeckung über den Akkus an.
- Montieren Sie den Sitz (siehe Benutzerhandbuch).

3.4 Reifenwechsel



ACHTUNG

Gefahr von Personen- oder Sachschäden

- Achten Sie darauf, dass die Luft vollständig aus dem Reifen abgelassen ist, bevor Sie ihn abnehmen.
- Stellen Sie sicher, dass keine Körperteile, der Schlauch oder andere Gegenstände zwischen Reifen und Felge eingeklemmt werden.
- Gehen Sie behutsam vor, um die Felge nicht zu beschädigen.
- Stellen Sie sicher, dass der Reifendruck korrekt ist, siehe die Druckanzeige auf den Reifen.
- Pumpen Sie den Reifen mit einem Pumpgerät auf, das den Bestimmungen entspricht und über eine Druckanzeige in „bar“ verfügt.
- Vergewissern Sie sich, dass alle Schrauben fest von Hand gesichert sind, bevor Sie mit dem Scooter fahren. Tragen Sie einen Schraubenkleber (z. B. Loctite) auf die Schrauben am Flansch auf. Schraubenkleber funktioniert nur, wenn das Gewinde frei von Fett und Partikeln ist.

DEMONTAGE

1. Lösen und entfernen Sie die mittlere Achsschraube die das Rad mit der Achse verbindet.
2. Lassen Sie die Luft aus dem Reifen ab, indem Sie leicht auf den Ventilstift drücken.
3. Drehen Sie die 4 Schrauben der Felge heraus. Trennen Sie die Felgehälften.

MONTAGE

1. Setzen Sie den teilweise aufgepumpten Schlauch in den Reifen ein.
2. Verbinden Sie die beiden Seiten der Felge mit den Reifen und befestigen Sie sie wieder mit den 4 Schrauben.
3. Stecken Sie das Ventil durch das Loch in der Felge.
4. Setzen Sie das Rad mit der Flansch wieder auf die Achse und sichern Sie mit der mittleren Schraube diese Verbindung. Pumpen Sie das Rad auf den empfohlenen Reifendruck auf.

Prüfen Sie rundum auf beiden Seiten, dass der Schlauch nicht zwischen Felge und Reifenkante eingeklemmt ist. Drücken Sie das Luftventil leicht nach innen und ziehen Sie es erneut heraus, um sicherzustellen, dass der Reifen richtig im Bereich des Luftventils positioniert ist.



Vermeiren GROUP
Vermeirenplein 1 / 15
2920 Kalmthout
BE

website: www.vermeiren.com

Hinweise für den Fachhändler

Diese Gebrauchsanweisung ist Bestandteil des Produkts und ist bei jeder Produkts auszuhändigen.

Version: A, 2021-08

Basic UDI: 5415174 122124Eris PB

Alle Rechte, auch an der Übersetzung, vorbehalten.

Kein Teil der Gebrauchsanweisung darf in irgendeiner Form (Druck, Fotokopie, Mikrofilm oder einem anderen Verfahren) ohne schriftliche Genehmigung des Herausgebers reproduziert oder unter Verwendung elektronischer Systeme verarbeitet, vervielfältigt oder verbreitet werden.

© Vermeiren Group 2021