

# User manual

MANUEL D'UTILISATION  
GEBRUIKSAANWIJZING  
GEBRAUCHSANWEISUNG  
MANUALE DI ISTRUZIONI  
MANUAL DE INSTRUCCIONES  
INSTRUKCJA OBSŁUGI  
NÁVOD K OBSLUZE

## Jazz S50 Kids





<b>Inhalt</b>	<b>1</b>
<b>Vorwort</b>	<b>2</b>
<b>1 Ihr Produkt</b>	<b>3</b>
<b>2 Vor der Benutzung</b>	<b>4</b>
2.1 Bestimmungsgemäße Verwendung	4
2.2 Zeichenerklärung	4
2.3 Allgemeine Sicherheitshinweise	4
2.4 Transport	5
2.5 Zusammenklappen/Auseinanderklappen des Rollstuhls	7
2.6 Montieren/Abnehmen der Hinterräder (sofern vorhanden)	7
2.7 Lagerung	7
<b>3 Verwendung</b>	<b>8</b>
3.1 An- oder Abbauen der Fußauflagen	8
3.2 Betätigen der Bremsen	8
3.3 An-/Abbauender Armlehnen	9
3.4 Setzen in den Rollstuhl	10
3.5 Fahren mit dem Rollstuhl	10
<b>4 Zusammenbau und Einstellung</b>	<b>12</b>
4.1 Werkzeuge	12
4.2 Lieferumfang	12
4.3 Einstellen der Fußauflagen	12
4.4 Einstellen der Bremsen	13
4.5 Wechseln der Luftreifen	13
<b>5 Wartung</b>	<b>15</b>
5.1 Wartungspunkte	15
5.2 Wartungshinweise	15
5.3 Störungsbeseitigung	16
5.4 Voraussichtliche Nutzungsdauer	16
5.5 Wiedereinsatz	16
5.6 Nutzungsende	16
<b>6 Technische Daten</b>	<b>17</b>

## Vorwort

**DE**

Herzlichen Glückwunsch! Sie sind nun Besitzer eines Vermeiren-Rollstuhls!

Dieser Rollstuhl wurde von versierten und engagierten Mitarbeitern gefertigt. Es entspricht hinsichtlich Konstruktion und Fertigung den hohen Qualitätsstandards von Vermeiren.

Lesen Sie dieses Handbuch daher bitte aufmerksam durch, um sich mit der Bedienung, den Fähigkeiten und Beschränkungen Ihres Rollstuhls vertraut zu machen. Sollten Sie nach der Lektüre dieses Handbuchs noch Fragen haben, können Sie sich jederzeit an Ihren Fachhändler wenden. Er wird Ihnen gerne in dieser Angelegenheit weiterhelfen.

### Wichtiger Hinweis

Um Ihre Sicherheit zu gewährleisten und die Nutzungsdauer Ihres Produkts zu verlängern, sollten Sie es gut behandeln und regelmäßig überprüfen und/oder warten lassen.

Dieses Handbuch enthält die neuesten Produktentwicklungen. Vermeiren behält sich das Recht vor, Veränderungen an dieser Art von Produkt vorzunehmen, ohne eine Verpflichtung einzugehen, ähnliche bereits ausgelieferte Produkte anzupassen oder auszutauschen.

Die Abbildungen dienen zur Verdeutlichung der Anweisungen in diesem Handbuch. Das gezeigte Produkt kann in Details von Ihrem Produkt abweichen.

### Verfügbare Informationen

Auf unserer Webseite <http://www.vermeiren.com/> finden Sie stets die aktuellste Version der in diesem Handbuch beschriebenen Informationen. Informieren Sie sich bitte regelmäßig auf dieser Website nach eventuell verfügbaren Aktualisierungen.

Sehbehinderte Menschen können sich die elektronische Version dieses Handbuchs herunterladen und mit Hilfe einer Sprachsyntheselösung („Text-to-Speech-Software“) vorlesen lassen.



Benutzerhandbuch

Für Anwender und Fachhändler



Installationsanweisungen

Für Fachhändler



Servicehandbuch für Rollstühle

Für Fachhändler



EG-Konformitätserklärung

# 1 Ihr Produkt



1. Schere
2. Handgriffe
3. Rücken
4. Armpolster
5. Armlehnen
6. Antriebsräder (Hinterräder)
7. Greifreifen
8. Bremsen
9. Lenkräder (Vorderräder)
10. Fußauflagen
11. Fussplatte
12. Sitz
13. Typenschild

## 2 Vor der Benutzung

### 2.1 Bestimmungsgemäße Verwendung

Dieser Abschnitt enthält eine kurze Beschreibung der vorgesehenen Benutzung Ihres Rollstuhls. Darüber hinaus enthalten die Anweisungen in den anderen Abschnitten zusätzliche Warnhinweise. Auf diese Weise wollen wir Sie auf die Möglichkeit einer unsachgemäßen Benutzung hinweisen.

- Indikationen und Kontraindikationen: Der Rollstuhlfahrer kann den Rollstuhl entweder selbst antreiben oder von einer zweiten Person geschoben werden. Der Rollstuhl ist ausschließlich für den Transport von gehbehinderten oder gehunfähigen Menschen vorgesehen. Die Ausstattungsvarianten erlauben den Einsatz des Rollstuhls für ältere Menschen und bei Gehbehinderung/Gehunfähigkeit aufgrund von: Lähmungen, Gliedmaßenverlust (Beinamputation), Gliedmaßendefekt oder -deformation, Gelenkkontrakturen oder -schäden, Herzkrankheiten oder schwachem Blutkreislauf, Gleichgewichtsstörungen, Kachexie (Muskelschwund).
- Der Rollstuhl kann sowohl im Innen- als auch im Außenbereich eingesetzt werden.
- In dem Rollstuhl kann eine Person transportiert werden mit einem Gewicht von maximal 90 kg. Er ist nicht dafür vorgesehen, Sachen oder Objekte zu transportieren oder zu anderen Zwecken als zuvor beschrieben benutzt zu werden.
- Verwenden Sie ausschließlich von Vermeiren genehmigte Zubehör- oder Ersatzteile.
- Sehen Sie sich auch die technischen Daten und die Einschränkungen Ihres Rollstuhls in Abschnitt 6 an.
- Die Garantie für dieses Produkt beruht auf dessen normaler Benutzung und Wartung wie in diesem Handbuch beschrieben. Schäden an Ihrem Produkt, die auf unsachgemäße Benutzung oder mangelnde Wartung zurückzuführen sind, führen zum Erlöschen der Garantie.

### 2.2 Zeichenerklärung



Maximalgewicht des Benutzers (in kg)



Außen/Innenbenutzung



Maximale Neigungssicherheit in ° (Grad).



Typbezeichnung

### 2.3 Allgemeine Sicherheitshinweise

- Benutzen Sie Ihren Rollstuhl nicht, wenn Sie unter dem Einfluss von Alkohol, Medikamenten oder anderen Substanzen stehen, die Ihre Fahrtüchtigkeit beeinträchtigen könnten.
- Beachten Sie, dass bestimmte Teile dieses Rollstuhls infolge der Umgebungstemperatur, Sonneneinstrahlung, Heizkörpern usw. sehr warm oder sehr kalt werden können. Seien Sie daher vorsichtig beim Berühren. Tragen Sie bei kaltem Wetter Schutzbekleidung. Wenn Sie sich im Freien aufhalten, können Reithandschuhe verwendet werden, um den Griff an den Handrändern zu verbessern.
- Nehmen Sie keinerlei Veränderungen an Ihrem Rollstuhl vor.
- Achten Sie darauf, dass bei Nutzung der Antriebsräder keine Gegenstände und/oder Körperteile in die Speichen hineinragen, da sonst Verletzungen und/oder Beschädigungen an Ihrem Rollstuhl auftreten können.

Bitte beachten sie, dass Ihr Rollstuhl je nach den verwendeten Einstellungen einige Arten von Diebstahlsicherungssystemen beeinträchtigen kann. Dies kann dazu führen, dass der Sicherungsalarm des Shops ausgelöst wird.

Sollte sich ein schwerwiegender Zwischenfall mit Ihrem Produkt ereignet haben, benachrichtigen Sie Vermeiren oder Ihren Fachhändler sowie die zuständige Behörde in Ihrem Land.

## 2.4 Transport

### 2.4.1 Beiseiteschaffen

Am besten lässt sich der Rollstuhl transportieren, indem die Räder verwendet und der Rollstuhl geschoben wird. Sollte dies nicht möglich sein (beispielsweise wenn die Hinterräder für den Transport in einem Auto abgenommen wurden), greifen Sie den Rahmen fest an der Vorderseite und an den Handgriffen. Greifen Sie den Rollstuhl nicht an den Fußauflagen, Armlehnen oder den Rädern.

### 2.4.2 Transport in einem Fahrzeug (als Gepäck)

 **WARNUNG** Verletzungsgefahr

- Achten Sie darauf, den Rollstuhl ordnungsgemäß zu befestigen. So vermeiden Sie Verletzungen der Fahrzeuginsassen bei einer Kollision oder einem plötzlichen Bremsmanöver.
  - Verwenden Sie zum Sichern des Rollstuhls und des Fahrzeuginsassens NIEMALS den gleichen Sicherheitsgurt.
1. Falten Sie den Rollstuhl gemäß den Anweisungen in Kapitel 2.5 auf die kleinste Größe.
  2. Bewahren Sie den Rollstuhl und seine Räder im Gepäckraum oder hinter dem Beifahrersitz auf. Falls Gepäckraum und Fahrgastzelle NICHT voneinander getrennt sind, muss der Rahmen des Rollstuhls sicher am Fahrzeug befestigt werden.

### 2.4.3 Nutzung des Rollstuhls als Sitz in einem PKW

 **WARNUNG** Gefahr von Verletzungen und/oder Beschädigungen

- Der Rollstuhl hat den Crash-Test gemäß ISO 7176-19: 2008 bestanden und ist konstruiert und ausgelegt zur Nutzung als Sitz in einem PKW nur in Blickrichtung nach vorne.
- Ein Rollstuhlrückhaltegurt ist nicht als Sicherheitsgurt zu verwenden.

Der Rollstuhl wurde getestet unter Verwendung eines 5-Punkt Rückhaltegurtsystems (Rollstuhl) und eines 3-Punkt-Sicherheitsgurtes (Nutzer). Grundsätzlich ist, wenn möglich, bevorzugt ein vorhandener PKW-Sitz zu verwenden und der Rollstuhl sicher im Gepäckraum zu verstauen.

#### Sicheres Verzurren des Rollstuhls innerhalb des PKW's:

1. Prüfen Sie, ob der PKW mit einem PKW-Gurtsystem und einem Sicherheitsgurt gemäß ISO 10542 ausgestattet ist.
2. Prüfen Sie, dass alle Komponenten des PKW-Gurtsystems (Rollstuhl) und des Sicherheitsgurtes (Nutzer) nicht ausgefranst, verschmutzt, beschädigt oder geknickt sind.
3. Ist der Rollstuhl mit verstellbaren Sitz-/Rückensystemen ausgestattet, sind diese in eine Position zu bringen, die den Nutzer in eine möglichst aufrechte Sitzposition bringt. Lässt der Zustand des Nutzers dies nicht zu, sind die Risiken die den Transport in einer anderen Position zur Folge haben, festzustellen und zu bewerten.
4. Entfernen Sie alle angebauten Teile und Zubehörteile, wie z.B. Körbe, Taschen, Beatmungsequipment, usw., und verstauen Sie diese gesondert sicher im Gepäckraum.
5. Positionieren Sie den Rollstuhl in Vorwärtsrichtung mittig zwischen den Schienen des PKW-Gurtsystems, die im Boden des PKW's eingebaut sind.
6. Montieren Sie die vorderen Gurte des Rollstuhl-Gurtsystems gemäß den Angaben des jeweiligen Herstellers an den angegebenen Positionen am Rollstuhl (Abb. 1). Diese Stellen sind am Rollstuhl mit einem Symbol markiert (Abb. 2).

7. Ziehen Sie den Rollstuhl soweit nach hinten, bis die vorderen Gurte gespannt sind.
8. Betätigen Sie nun die Bremsen des Rollstuhls.
9. Montieren Sie die hinteren Gurte des Rollstuhl-Gurtsystems gemäß den Angaben des jeweiligen Herstellers an den angegebenen Positionen am Rollstuhl (Abb. 1). Diese Stellen sind am Rollstuhl mit einem Symbol markiert (Abb. 2).

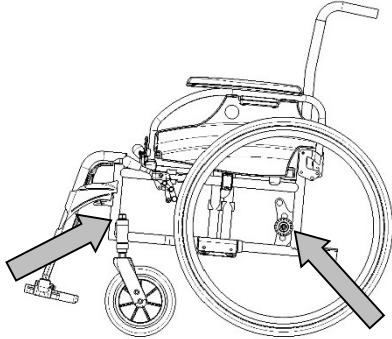


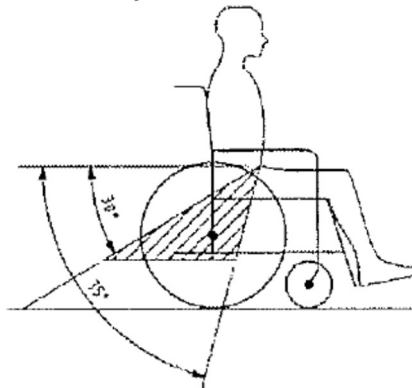
Abb. 1



Abb. 2

#### Sicheres Anschnallen des Nutzers:

1. Entfernen Sie beide Armlehnen des Rollstuhls.
2. Wenn vorhanden, legen Sie den Rollstuhlgrurt an.
3. Legen Sie den Sicherheitsgurt des PKW's an gemäß den Angaben des jeweiligen Herstellers.
4. Legen Sie den Gurt so über dem vorderen Becken des Nutzers an, dass der Gurtriemen in einem Winkel zwischen 30° und 75° Grad zur Horizontalen liegt (siehe auch nachfolgende Zeichnung).



5. Je größer (steiler) der Winkel des Gurtriemens innerhalb der markierten Fläche, desto besseren Halt kann das Gurtsystem bieten.
6. Legen Sie den Gurt stramm gemäß den Angaben des jeweiligen Herstellers an, ohne den Nutzer zu verletzen oder zu behindern.
7. Stellen Sie sicher, dass die Gurte in einer direkten Linie zur Gurtaufhängung des PKW's angebracht werden und dass keine Knicke und Verdrehungen in den Riemen sichtbar sind, zum Beispiel durch die Hinterradachse.
8. Die Armlehnen können angebracht werden. Stellen Sie sicher, dass die Gurte nicht verdreht sind und der Gurt stramm am Körper des Nutzers liegt. Bauteile des Rollstuhls (Armlehnen, Räder usw.) dürfen den Gurt nicht vom Körper des Nutzers ferngehalten.



Bauteile des Rollstuhls dürfen den Gurt nicht vom Körper des Nutzers fernhalten (z.B. Armlehnen, Räder usw.)



Gurte sollen kompletten Kontakt über den Brustkorb haben bis zum seitlichen Becken und Oberschenkel



## 2.5 Zusammenklappen/Auseinanderklappen des Rollstuhls



Klemmgefahr! Achten Sie darauf, dass Ihre Finger nicht zwischen die Rollstuhlkomponenten gelangen.

*So falten Sie den Rollstuhl zusammen:*

1. Klappen Sie die Fußplatten hoch, oder entfernen Sie die Fußauflagen (siehe § 3.1).
2. Fassen Sie den Sitz an der Vorder- und Hinterseite an, und ziehen Sie ihn nach oben.
3. Drücken Sie gegen die Handgriffe, um den Rollstuhl weiter zusammenzuklappen.

*So entfalten Sie den Rollstuhl:*

1. Stellen Sie sich auf die Rückseite der Rollstuhl.
2. Nutzen Sie die Schiebegriffe, um den Rollstuhl so weit wie möglich zu öffnen.
3. Stellen Sie sich auf die Vorderseite der Rollstuhl.
4. Drücken Sie die beiden Holme, an denen der Sitz befestigt ist, weiter nach unten.

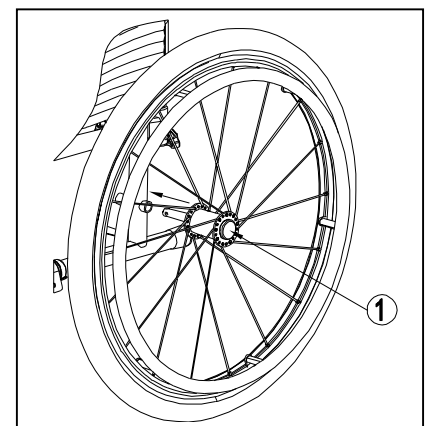
## 2.6 Montieren/Abnehmen der Hinterräder (sofern vorhanden)

*So entfernen Sie die Hinterräder:*

1. Halten Sie die Taste (1) gedrückt, während Sie die Radachse aus dem Loch im Rahmen schieben.
2. Wiederholen Sie dies für das andere Rad und setzen Sie den Rollstuhl vorsichtig auf die hinteren Rahmenrohre.

*So montieren Sie die Hinterräder:*

1. Nehmen Sie eines der Hinterräder und heben Sie den Rollstuhl an einer Seite an.
2. Halten Sie die Taste (1) gedrückt, während Sie das Rad vollständig auf die Achse schieben.
3. Lassen Sie die Taste los, um das Rad zu verriegeln. Stellen Sie sicher, dass es einrastet.
4. Wiederholen Sie dies für das andere Rad.
5. Stellen Sie sicher, dass beide Räder fest sitzen.



## 2.7 Lagerung

- i** Stellen Sie sicher, dass Ihr Rollstuhl in einer trockenen Umgebung gelagert wird, um Schimmelbildung und die Beschädigung der Polsterung zu vermeiden, siehe auch Kapitel 6.

## 3 Verwendung

**⚠ VORSICHT**

Gefahr von Verletzungen und/oder Beschädigungen

- Lesen Sie bitte zunächst die vorhergehenden Abschnitte, um sich über die Benutzungsbedingungen zu informieren. Benutzen Sie den Rollstuhl NICHT, bevor Sie alle Anweisungen aufmerksam gelesen und vollständig verstanden haben.
- Bei Zweifeln oder Fragen wenden Sie sich bitte zwecks Hilfe an Ihren Fachhändler, Pflegedienst oder Fachberater.
- Stellen Sie sicher, dass Ihre Hände, Kleidung, Gürtel, Schnallen oder Schmuck während des Gebrauchs oder der Einstellung nicht von Rädern oder anderen beweglichen Teilen eingeklemmt werden.

### 3.1 An- oder Abbauen der Fußauflagen

**⚠ VORSICHT**

Verletzungsgefahr

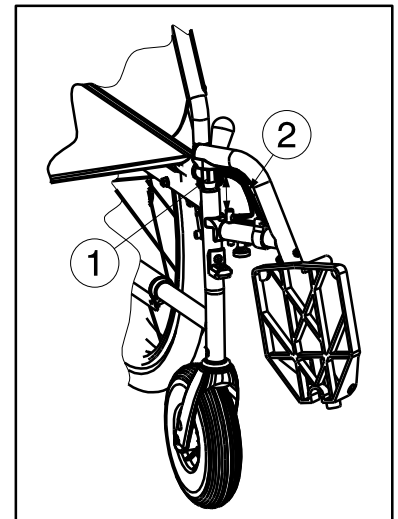
- Achten Sie darauf, dass die Fußauflagen vor Gebrauch des Rollstuhls fest arretiert sind.
- Halten Sie Objekte vom Schwenkbereich der Fußauflagen fern während des an- oder Abbauens der Fußauflagen.

Die Fußauflagen werden wie folgt montiert:

1. Halten Sie die Fußauflage seitlich an die Außenseite des Rollstuhlrahmens und stecken Sie den Zapfen (1) in den Rahmen.
2. Drehen Sie die Fußauflagen nach innen bis diese einrasten.
3. Schwenken Sie die Fußplatte nach unten.

So bauen Sie die Fußauflagen ab:

1. Ziehen Sie am Hebel (2).
2. Schwenken Sie die Fußauflage an die Außenseite des Rollstuhls, bis sie sich aus der Führung löst.
3. Ziehen Sie die Fußauflage mit dem Zapfen aus dem Rahmen (1).



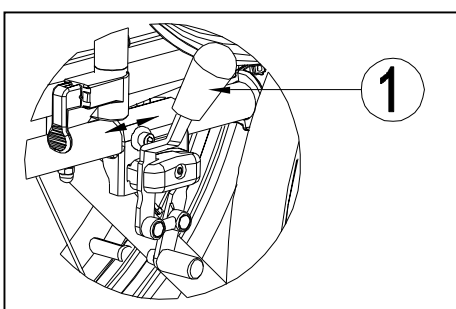
### 3.2 Betätigen der Bremsen

**⚠ WARNUNG**

Verletzungsgefahr

- Die Bremsen dienen nicht dazu, die Bewegung des Rollstuhls abzubremsen. Sie dienen ausschließlich dazu, unbeabsichtigte Bewegungen des Rollstuhls zu verhindern.
- Die ordnungsgemäße Funktion der Bremsen kann durch Verschleiß oder Schmutz (auch Wasser, Öl, Schlamm usw.) beeinträchtigt werden. Überprüfen Sie daher vor jeder Rollstuhlnutzung den Zustand der Reifen.
- Die Bremsen sind einstellbar und können verschleifen. Überprüfen Sie daher vor jeder Rollstuhlnutzung den Zustand der Bremsen.
- Achten Sie darauf, dass der Rollstuhl auf einer flachen, horizontalen Fläche steht, bevor Sie die Bremsen lösen. Lösen Sie niemals beide Bremsen gleichzeitig.

So betätigen Sie die Bremsen:



1. Drücken Sie die Bremshebel (1) nach vorn, bis sie ein deutliches Klicken fühlen.

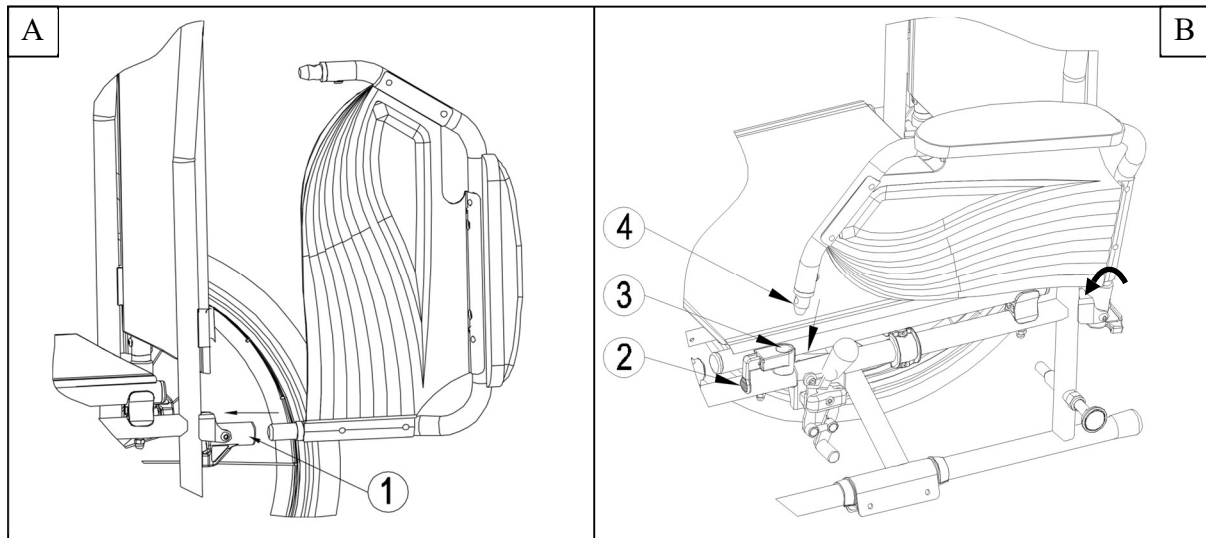
So lösen Sie die Bremsen:

1. Lösen Sie eine Bremse, indem Sie den Bremshebel (1) nach hinten ziehen.
2. Fassen Sie den Greifreifen des Rads mit der gelösten Bremse mit Ihrer Hand.
3. Lösen Sie die zweite Bremse, indem Sie den Bremshebel (1) nach hinten ziehen.

### 3.3 An-/Abbauender Armlehnen

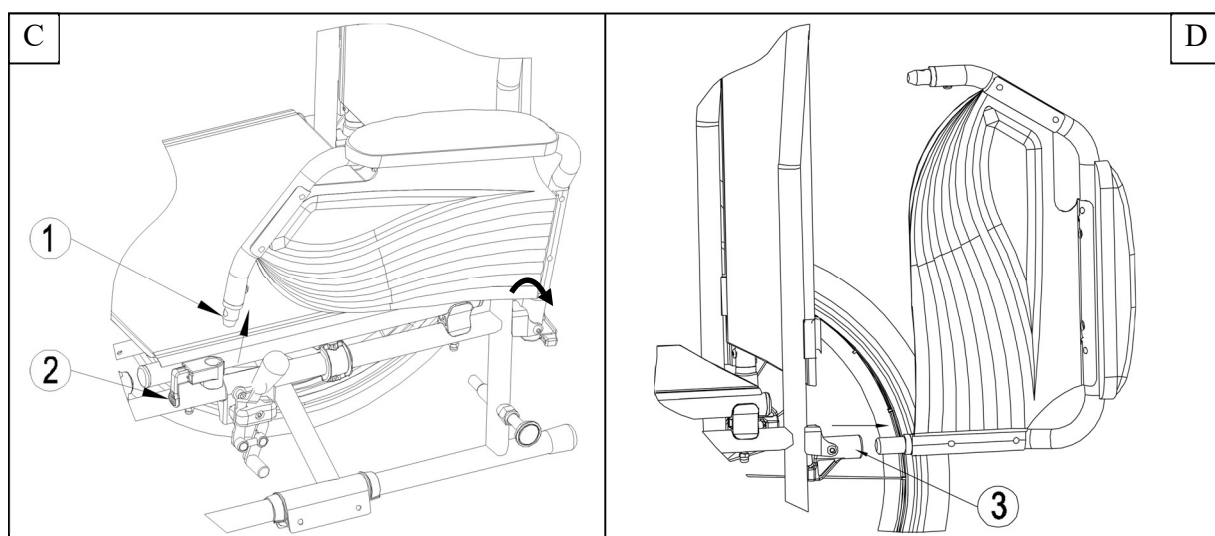
**WARNUNG** Verletzungsgefahr

- Achten Sie darauf, dass die Armlehnen vor Gebrauch des Rollstuhls fest arretiert sind.
  - Halten Sie Ihre Finger oder Kleidungsstücke fern von der Unterseite der Armlehne.
1. Schieben Sie das hintere Rohr der Armlehne in die Rohraufnahme (1) (Abb. A).
  2. Stellen Sie sicher, dass die Armlehne korrekt eingehangen sind.
  3. Klappen Sie den Armlehne nach vorne.
  4. Ziehen Sie den Hebel (2) am vordern Armlehnenende (3) nach unten (Abb. B).
  5. Schieben Sie das vordere Rohr der Armlehne (4) in die Rohraufnahme (3) (Abb B).



So entriegeln Sie eine Armlehne und bauen sie ab:

1. Ziehen Sie den Hebel (2) und ziehen Sie die Vorderseite der Armlehne (1) nach oben (Abb C).
2. Klappen Sie die Armlehne nach hinten.
3. Zum Abbauen der Armlehne, ziehen den hinteren Teil der Armlehne aus der Aufnahme (3) (Abb D).

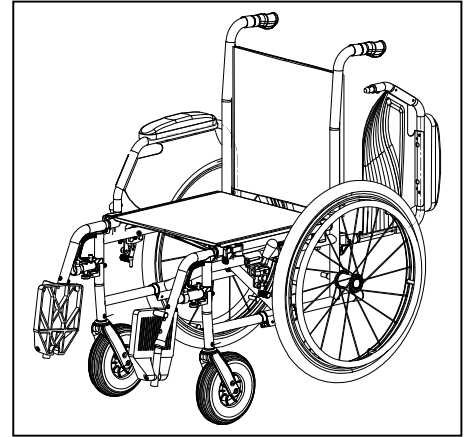


## 3.4 Setzen in den Rollstuhl

**WARNUNG**

Gefahr von Personen- und/oder Sachschäden

- Falls Sie sich nicht allein sicher in den Rollstuhl oder aus diesem heraus umsetzen können, bitten Sie jemanden um Hilfe.
  - Stellen Sie sich nicht auf die Fußplatten.
1. Positionieren Sie den Rollstuhl so nah wie möglich an den Stuhl, die Couch oder das Bett, zu dem bzw. von dem das Umsetzen vorgenommen werden soll.
  2. Achten Sie darauf, dass beide Bremsen des Rollstuhls betätigt sind.
  3. Klappen Sie die Fußplatten nach oben, damit Sie sich nicht versehentlich darauf stellen.
  4. Wenn Sie sich von der Seite in den Rollstuhl setzen, klappen Sie die Armlehne an der entsprechenden Seite nach oben (Siehe § 3.3).
  5. Setzen Sie sich in den Rollstuhl.



### 3.4.1 Prüfen Sie, ob die Sitzposition korrekt ist

Einige Empfehlungen für die komfortable Verwendung des Rollstuhls:

- Setzen Sie sich möglichst weit nach hinten, so dass Ihr Rücken an der Rückenlehne anliegt.
- Achten Sie darauf, dass Ihre Oberschenkel möglichst horizontal stehen. Gegebenenfalls müssen Sie die Länge des Fußauflagen einstellen (siehe § 4.3).

## 3.5 Fahren mit dem Rollstuhl

**VORSICHT**

Gefahr von Verletzungen und Schäden

- Achten Sie vor jeder Benutzung auf Folgendes:
  - Feststellbremsen funktionieren einwandfrei.
  - Reifen sind in gutem Zustand, siehe Kapitel 5.
- Verhindern Sie, dass Ihre Finger von den Radspeichen erfasst werden.
- Fassen Sie die Greifringe nicht mit nassen Händen an.
- Verhindern Sie das Einklemmen Ihrer Hände an den Greifringen, wenn Sie schmale Passagen passieren.
- Fahren Sie NICHT auf Steigungen, Hindernissen, Stufen oder Bordsteinen, die größer sind als in Kapitel 6 angegeben.
- Wenn Sie auf einem (kleinen) Hang stehen bleiben, benutzen Sie die Bremsen.
- Achten Sie bei Bergauf- oder -abfahrten darauf, dass alle vier Räder Bodenkontakt haben.
- Fahren Sie auf Gefällen so langsam wie möglich.
- Bleiben Sie auf öffentlichen Straßen immer auf der Straße.
- Achten Sie darauf, wenn die Straße Löcher oder Lücken aufweist, die zum Einschluss der Räder führen können.
- Vermeiden Sie Steine und andere Gegenstände, die die Räder blockieren könnten.
- Stellen Sie sicher, dass die Fußplatten nicht den Boden berühren, wenn Sie ein Hindernis nehmen.
- Verwenden Sie Ihren Rollstuhl nicht auf einer Rolltreppe.
- Falls vorhanden, tragen Sie Ihren Sicherheitsgurt.
- Berücksichtigen Sie stets den Schwenkbereich der Fußplatte, um keine Passanten zu verletzen oder Gegenstände zu beschädigen.
- Wenn Sie nicht genug Erfahrung mit dem Rollstuhl haben, wenden Sie sich an einen Begleiter. Halten Sie Ihre Arme von den Rädern fern und halten Sie die Füße auf der Fußplatte.

- Treppen sollten immer mit Hilfe von zwei Begleitpersonen verhandelt werden.
- Versuchen Sie niemals Treppen zu benutzen, die nicht für Rollstühle geeignet sind.

### **3.5.1 Ihren Rollstuhl fahren:**

1. Lösen Sie die Bremsen.
2. Bringen Sie beide Greifring in die höchste Position.
3. Lehnen Sie sich nach vorne und drücken Sie die Greifringe nach vorne, bis Ihre Arme gerade sind.
4. Bewegen Sie Ihre Hände zurück an die Oberseite der Greifringe und wiederholen Sie die Bewegung.

## 4 Zusammenbau und Einstellung

**Die Anweisungen in diesem Kapitel richten sich an den Fachhändler.**

Der Vermeiren Jazz S50 Kids wurde so konzipiert, nur ein Minimum an Ersatzteilen erfordert. Daher ist es nicht erforderlich, dass ein spezieller Vorrat an Ersatzteilen angelegt wird.

Um einen Fachhändler in Ihrer Nähe zu finden, stehen Ihnen unsere Niederlassungen gerne zur Verfügung.



WARNUNG

Gefahr von Verletzungen und Schäden

- Nutzen Sie das Produkt nur gemäß den technischen Vor- und Angaben dieser Gebrauchsanweisung.
- Änderungen an den zulässigen Einstellungen können die Stabilität des Rollstuhls verändern (Kippen nach hinten oder zur Seite).

### 4.1 Werkzeuge

Für die Montage der Rollstuhl und für Einstellungen werden die folgenden Werkzeuge benötigt:

- Schraubenschlüsselsatz Größe 7 bis 22
- Inbusschlüsselsatz Größe 3 bis 8
- Kreuzschlitzschraubendreher

### 4.2 Lieferumfang

Im Lieferumfang der Jazz S50 Kids von Vermeiren ist Folgendes enthalten:

- 1 Rahmen mit Armlehnen, Hinterrädern und Vorderrädern (Sitzhöhe von 500 mm)
- 1 Paar Fußauflagen
- Werkzeuge
- Gebrauchsanweisung
- Zubehör (optional)
- Pumpe

### 4.3 Einstellen der Fußauflagen

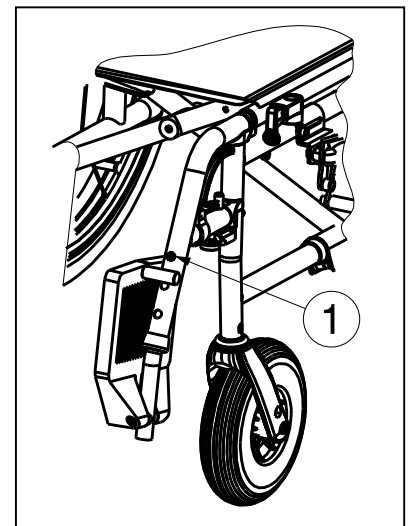


WARNUNG

Risiko der Beschädigung – Achten Sie darauf, dass die Fußauflagen den Boden nicht berührt. Achten Sie auf einen Abstand von mindestens 60 mm zwischen der Fußauflage und dem Boden.

So stellen Sie die Länge der Fußauflagen ein:

1. Entfernen Sie die Schraube (1).
2. Stellen Sie die Fußauflage auf eine angenehme Länge ein.
3. Setzen Sie die Schraube (1) wieder ein und ziehen diese handfest an.



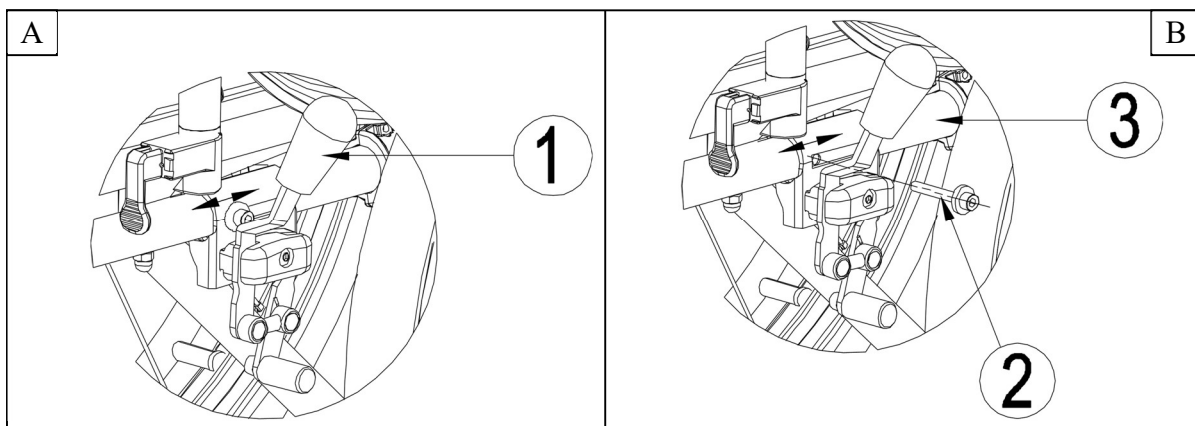
## 4.4 Einstellen der Bremsen

**! WARNUNG**

Verletzungsgefahr – Bremsen dürfen nur vom Fachhändler eingestellt werden.

**DE**

1. Bauen Sie die Räder gemäß den Anweisungen in § 2.6 an.
2. Lösen Sie die Bremsen, indem Sie den Hebel (1) nach hinten ziehen (*Abb. A*).
3. Lösen Sie die Bolzen (2) so dass der Bremsmechanismus über das Rahmenrohr (3) geschoben werden kann (*Abb. B*).
4. Ziehen Sie den Bremsmechanismus über die Rahmenrohr (3) in die gewünschte Position (*Abb. B*). Das Einstellen der Bremsen machen Sie in der Reichweite von den markierten Strichen auf dem Bremsmechanismus.
5. Ziehen Sie die Bolzen (2) von Hand fest (*Abb. B*).
6. Prüfen Sie die ordnungsgemäße Funktion der Bremsen.
7. Wiederholen Sie die oben stehenden Schritte gegebenenfalls, bis die Bremsen korrekt eingestellt sind.



## 4.5 Wechseln der Luftreifen

**! WARNUNG**

Gefahr von Personen- und/oder Sachschäden

- Bei unsachgemäßer Handhabung können Schäden an der Felge entstehen. Lassen Sie diese Tätigkeiten vorzugsweise vom Fachhandel durchführen.
- Stellen Sie beim Aufziehen eines Reifens sicher, dass keine Gegenstände oder Körperteile zwischen Reifen und Felge eingeklemmt werden.
- Achten Sie bei der Befüllung der Reifen immer auf den korrekten Fülldruck. Diesen können Sie seitlich am Reifen ablesen.
- Verwenden Sie ausschließlich vorschriftsmäßige Reifenfüllvorrichtungen, die den Druck in bar anzeigen. Alternativ können Sie die mitgelieferte Luftpumpe verwenden. Schäden durch Verwendung nicht vom Hersteller gelieferter Luftfülleinrichtungen, unterliegen nicht der Garantie.

- i**
- Stellen Sie stets sicher, dass die Reifen über einen ausreichenden Luftdruck verfügen.
  - Für Räder, die nicht vom Hersteller stammen, übernehmen wir keine Garantie.
  - Eine sachgerechte Montage ist nur durch den Fachmann gewährleistet. Bei Arbeiten, die nicht vom Fachmann ausgeführt werden, entfällt der Garantieanspruch.

Sollten Sie die Reifen oder Schläuche auswechseln wollen, beachten Sie bitte Folgendes:

1. Lassen Sie die Luft komplett aus dem Schlauch.
2. Führen Sie einen Reifenheber zwischen Reifen und Felge ein.
3. Drücken Sie den Reifenheber langsam und vorsichtig nach unten. Dadurch wird der Reifen über den Felgenrand gezogen.
4. Wenn Sie danach mit dem Reifenheber an der Felge entlangfahren, springt der Reifen aus der Felge.

**DE**

5. Nun können Sie den Reifen von der Felge abnehmen und dann den Schlauch entfernen.

Prüfen Sie das Felgenbett und die Reifeninnenwand auf Fremdkörper und reinigen Sie diese gegebenenfalls gründlich. Überprüfen Sie den Zustand des Felgenbetts, besonders an der Ventilöffnung.

Verwenden Sie bitte nur Originalersatzteile. Für Beschädigungen kann keine Gewährleistung übernommen werden, wenn diese durch Ersatzteile hervorgerufen wurden, die keine Originalersatzteile sind. Setzen Sie sich mit Ihrem Fachhändler in Verbindung.



Schieben Sie das Felgenband über das Schlauchventil und stecken Sie dieses dann in die Felge. Jetzt lässt sich das Felgenband mühelos aufziehen. Überprüfen Sie, ob alle Speichenköpfe abgedeckt sind (Bei Verwendung von Kunststofffelgen wird kein Felgenband eingesetzt).



Nehmen Sie nun den Reifen und drücken Sie diesen hinter dem Ventil beginnend über den Felgenrand. Pumpen Sie den Schlauch etwas auf, bis er eine runde Form annimmt, und drücken Sie ihn unter den Reifen.



Wenn der Schlauch problemlos und ohne Einknickungen in den Reifen passt (falls Einknickungen auftreten: lassen Sie etwas Luft aus dem Schlauch ab), können Sie die obere Seite des Reifens mit beiden Händen leicht auf die Felge drücken. Beginnen Sie dabei am Luftventil.

Vergewissern Sie sich, dass der Schlauch rundherum und an beiden Seiten nicht zwischen Reifenwulst und Felge eingeklemmt ist. Schieben Sie das Ventil leicht nach innen und ziehen Sie es wieder heraus, damit der Reifen im Ventilbereich gut sitzt.

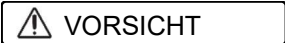
Füllen Sie beim Aufpumpen erst soviel Luft ein, dass sich der Reifen noch gut mit dem Daumen eindrücken lässt. Weist die Kontrolllinie auf beiden Reifenseiten den gleichen Abstand zum Felgenrand auf, sitzt der Reifen zentrisch. Wenn nicht, lassen Sie die Luft wieder ab und richten Sie den Reifen neu aus.

Pumpen Sie nun den Reifen bis zum maximalen Betriebsdruck auf (Fülldruck beachten!) und drehen Sie die Staubkappe auf das Ventil.



## 5 Wartung

### 5.1 Wartungspunkte



VORSICHT

Gefahr von Verletzungen und Schäden

Reparaturen und Teileaustausch dürfen nur von geschultem Personal durchgeführt werden und es dürfen nur Originalersatzteile von Vermeiren verwendet werden.

**i** Die Wartungshäufigkeit hängt von der Häufigkeit und Intensität der Nutzung ab. Wenden Sie sich an Ihren Händler, um einen allgemeinen Zeitplan für Inspektion/Wartung/Reparatur zu vereinbaren.

#### *Vor jeder Benutzung*

Kontrollieren Sie folgende Punkte:

- Alle Komponenten: Vorhanden und nicht beschädigt oder verschlissen sind.
- Alle Komponenten: Reinigung, siehe Kapitel 5.2.2.
- Räder, Rückenlehne, Sitz, Wadenlehnen, Armlehnen, Fußplatte: Sind korrekt gesichert.
- Zustand der Räder/Reifen (siehe Kapitel 5.2.1).
- Zustand der Rahmenteile: Keine Deformation, Instabilität, Schwachstelle oder lose Verbindungen.
- Sitz, Rückenlehne, Armpolster, Wadenpolster und Kopfstütze (falls vorhanden): Kein übermäßiger Verschleiß (wie Eindellungen, Beschädigungen oder Risse).
- Bremsen: Unbeschädigt und funktionsfähig.

Wenden Sie sich wegen etwaiger Reparaturen oder Ersatzteile an Ihren Fachhändler.

#### *Jährlich oder häufiger*

Lassen Sie Ihren Rollstuhl mindestens einmal pro Jahr oder häufiger von Ihrem Fachhändler inspizieren und warten. Die minimale Wartungshäufigkeit ist von der Benutzung abhängig und sollte daher zusammen mit Ihrem Fachhändler abgesprochen werden.

### 5.2 Wartungshinweise

#### 5.2.1 Räder und Reifen

**i** Die korrekte Funktionsweise der Bremsen ist vom Zustand der Reifen abhängig und kann sich infolge von Verschleiß und Verunreinigung (Wasser, Öl, Matsch usw.) verändern.

Achten Sie darauf, dass keine Drähte, Haare, Sand oder Fasern an den Rädern anhaften.

Überprüfen Sie regelmäßig das Reifenprofil. Wenn die Profiltiefe weniger als 1 mm beträgt, muss der Reifen ausgetauscht werden. Wenden Sie sich diesbezüglich bitte an Ihren Fachhändler.

Pumpen Sie jeden Reifen mit dem korrekten Druck auf (siehe Angabe auf dem Reifen).

#### 5.2.2 Reinigung

VORSICHT

Beschädigungsgefahr durch Feuchtigkeit

- Benutzen Sie keinesfalls einen Wasserschlauch oder Hochdruckreiniger, um den Rollstuhl zu reinigen.

Wischen Sie alle festen Teile des Rollstuhls mit einem feuchten (nicht durchnässten) Tuch ab. Benutzen Sie ggf. eine milde Seife, die für Lacke und Kunststoffe geeignet ist.

Die Polsterung kann mit lauwarmem Wasser und einer milden Seife gereinigt werden. Verwenden Sie keine scheuernden Reinigungsmittel.

### 5.2.3 Desinfektion

**DE****VORSICHT**

Beschädigungsgefahr

- Eine Desinfektion darf nur von dafür geschultem Personal durchgeführt werden. Wenden Sie sich hierfür an Ihren Fachhändler.

### 5.3 Störungsbeseitigung

Auch bei ordnungsgemäßer Benutzung Ihres Rollstuhls kann ein technisches Problem auftreten. In diesem Fall wenden Sie sich bitte an Ihren Fachhändler.

**⚠️ WARNUNG**

Gefahr von Verletzungen und Schäden am Rollstuhl.

- Versuchen Sie NIEMALS, Ihren Rollstuhl selbst zu reparieren.

Die nachstehend genannten Symptome können auf ein ernsthaftes Problem hindeuten. Sie sollten sich daher stets an Ihren Fachhändler wenden, wenn eine der folgenden Situationen eintritt:

- Ungewöhnliche Geräusche
- Ungleichmäßige Abnutzung an einem der Reifen
- Ruckartige Bewegungen
- Rollstuhl zieht zu einer Seite
- Beschädigte oder gebrochene Radeinheiten

### 5.4 Voraussichtliche Nutzungsdauer

Die durchschnittliche Nutzungsdauer Ihres Rollstuhls beträgt 5 Jahre. Je nach Nutzungshäufigkeit, Betriebsbedingungen und Wartung kann die Nutzungsdauer Ihres Rollstuhls länger oder kürzer sein.

### 5.5 Wiedereinsatz

Lassen Sie den Rollstuhl vor jedem Wiedereinsatz gemäß den Anweisungen in §5.1 und §5.2 desinfizieren, inspizieren und warten.

### 5.6 Nutzungsende

Am Ende seiner Nutzungsdauer muss Ihr Rollstuhl gemäß den geltenden Umweltvorschriften entsorgt werden. Dazu wird er im besten Fall zerlegt, um den Transport wiederverwertbarer Teile zu erleichtern.

## 6 Technische Daten

Die nachstehenden technischen Daten gelten für diesen Rollstuhl nur bei Standardeinstellungen und optimalen Umgebungsbedingungen. Berücksichtigen Sie diese Details bei der Benutzung. Die Werte gelten nicht mehr, falls Ihr Rollstuhl modifiziert wurde, beschädigt ist oder starke Verschleißerscheinungen aufweist.

Tabelle 1: Technische Daten

Beschreibung	Technische Daten
Max. zulässiges Gewicht des Rollstuhlfahrers	60 kg
Gesamtlänge mit Fußauflagen	914 mm
Effektive Sitzbreite	320 mm 360 mm
Gesamtbreite (abhängig von der Sitzbreite)	518 mm 558 mm
Länge zusammengeklappt (ohne Fußauflage)	707 mm
Breite zusammengeklappt	299 mm
Höhe zusammengeklappt	915 mm
Gesamtgewicht	15,20 kg
Gewicht des schwersten Teils	7,50 kg
Gewichte von Teilen, die demontierbar oder abnehmbar sind	<b>Fußauflagen:</b> 1,80 kg ; <b>Armlehnen:</b> 1,80 kg ; <b>Hinterräder:</b> 4,95 kg
Statische Stabilität, bergab	15°
Statische Stabilität, bergauf	10°
Statische Stabilität, seitwärts	15°
Effektive Sitztiefe	325 mm
Höhe der Sitzoberfläche an der Vorderkante	457 mm
Sitzwinkel	5°
Rückenlehnenhöhe	360 mm
Rückenlehnenwinkel	0°
Abstand zwischen Fußauflagen und Sitz	317 - 366 mm
Winkel zwischen Sitz und Fußauflagen	6°
Abstand zwischen Armlehne und Sitz	211 mm
Länge der Armlehne zur Unterfahrbarkeit	235 mm
Greifreifendurchmesser	495 mm
Horizontale Lage der Achse (Deflektion)	10 mm
Kleinster Wendekreis	990 mm
Durchmesser der Hinterräder	22"
Reifendruck, Hinterräder (Antriebsräder),	max. 3,5 bar
Durchmesser der Lenkräder	150 mm
Reifenfülldruck Lenkräder (vorn)	max. 2,5 bar
Temperaturbereich für Lagerung und Nutzung	5 °C - +41 °C



DE

Luftfeuchtigkeitsbereich für Lagerung und Nutzung	30% - 70%
<b>Technische Änderungen vorbehalten. Messtoleranzen <math>\pm 15</math> mm / 1,5 kg / 1,5°</b>	







## Service registration form

This product (name): .....

was inspected (I), serviced (S), repaired (R) or disinfected (D):

By (stamp):  Kind of work: I / S / R / D Date:	By (stamp):  Kind of work: I / S / R / D Date:	By (stamp):  Kind of work: I / S / R / D Date:
By (stamp):  Kind of work: I / S / R / D Date:	By (stamp):  Kind of work: I / S / R / D Date:	By (stamp):  Kind of work: I / S / R / D Date:
By (stamp):  Kind of work: I / S / R / D Date:	By (stamp):  Kind of work: I / S / R / D Date:	By (stamp):  Kind of work: I / S / R / D Date:
By (stamp):  Kind of work: I / S / R / D Date:	By (stamp):  Kind of work: I / S / R / D Date:	By (stamp):  Kind of work: I / S / R / D Date:
By (stamp):  Kind of work: I / S / R / D Date:	By (stamp):  Kind of work: I / S / R / D Date:	By (stamp):  Kind of work: I / S / R / D Date:



Vermeiren GROUP  
Vermeirenplein 1 / 15  
2920 Kalmthout  
BE

website: [www.vermeiren.com](http://www.vermeiren.com)

## Hinweise für den Fachhändler

Diese Gebrauchsanweisung ist Bestandteil des Produkts und ist bei jeder Produkts auszuhändigen.

Version: B, 2022-07

Basic UDI: 5415174 122106JazzS50Kid DH

**Alle Rechte, auch an der Übersetzung, vorbehalten.**