

VERMEIREN

Luna 2, Luna Basic 2, Luna UL 2

INSTALLATIONSANLEITUNG





Inhalt

DE

Inhalt	1
Vorwort	2
1 Dieses Produkt	3
2 Lieferumfang	5
3 Montage	6
3.1 Werkzeuge	6
3.2 Montage des Pflegebetts	7
3.3 Zugentlastung und netzkabel	10
3.4 Kabelführung	11
3.5 Transport	12
3.6 Aufrichter (optional)	14
3.7 Notablass Kopfteil	14

Vorwort

DE

Diese Montageanleitung wird als Leitfaden zur Installation und Reparatur dieses Pflegebetts bereitgestellt. Lesen Sie sie daher bitte aufmerksam durch. Sollten Sie nach der Lektüre dieses Handbuchs noch Fragen haben, können Sie sich jederzeit an Vermeiren wenden.

Die Hinweise in dieser Anleitung beziehen sich auf folgende(s) Bett(en):

- Luna 2
- Luna Basic 2
- Luna UL 2

Wichtiger Hinweis

Die Produktabbildungen dienen zur Verdeutlichung der Anweisungen. Das gezeigte Produkt kann in Details von Ihrem Produkt abweichen.

Verfügbare Informationen

Auf unserer Webseite <http://www.vermeiren.com/> finden Sie stets die aktuellste Version der folgenden Informationen. Informieren Sie sich bitte regelmäßig auf dieser Website nach eventuell verfügbaren Aktualisierungen.

Sehbehinderte Menschen können sich die elektronische Version dieses Handbuchs herunterladen und mit Hilfe einer Sprachsyntheselösung („Text-to-Speech-Software“) vorlesen lassen.



Benutzerhandbuch
Für Benutzer und Fachhändler



Montageanleitung
Für Fachhändler



Servicehandbuch für Betten
Für Fachhändler

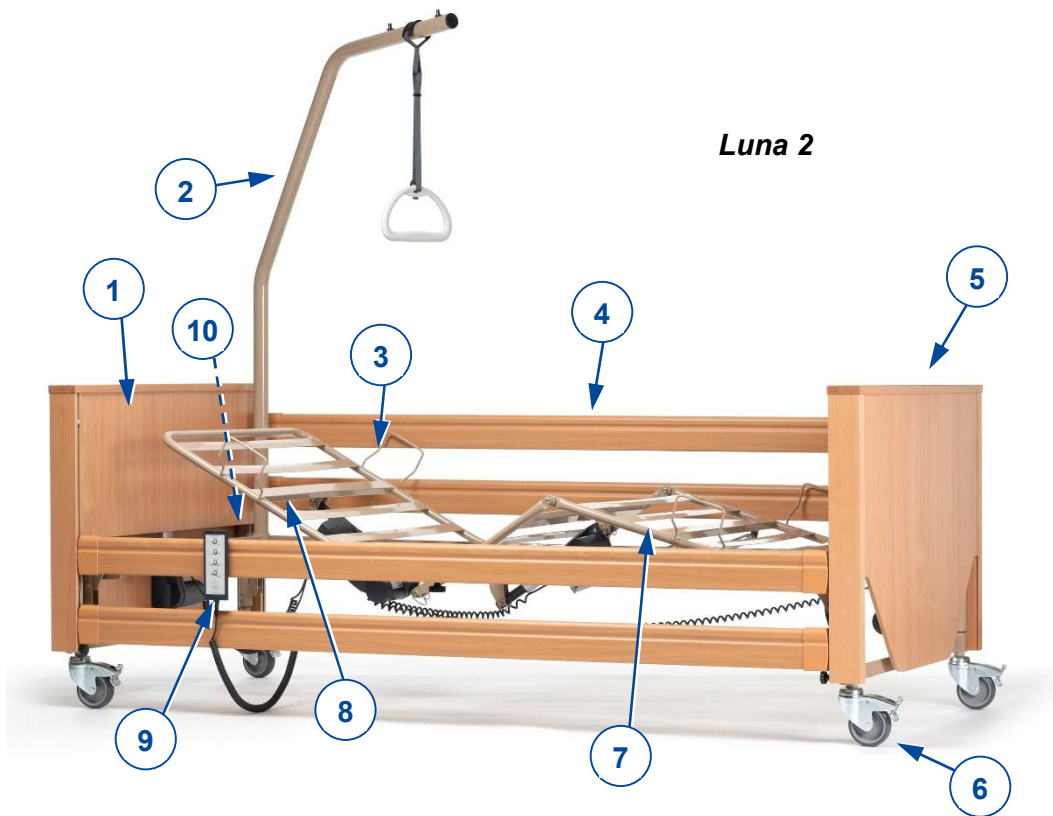


Zeichnungen von (Ersatz)Teilen
Für Fachhändler

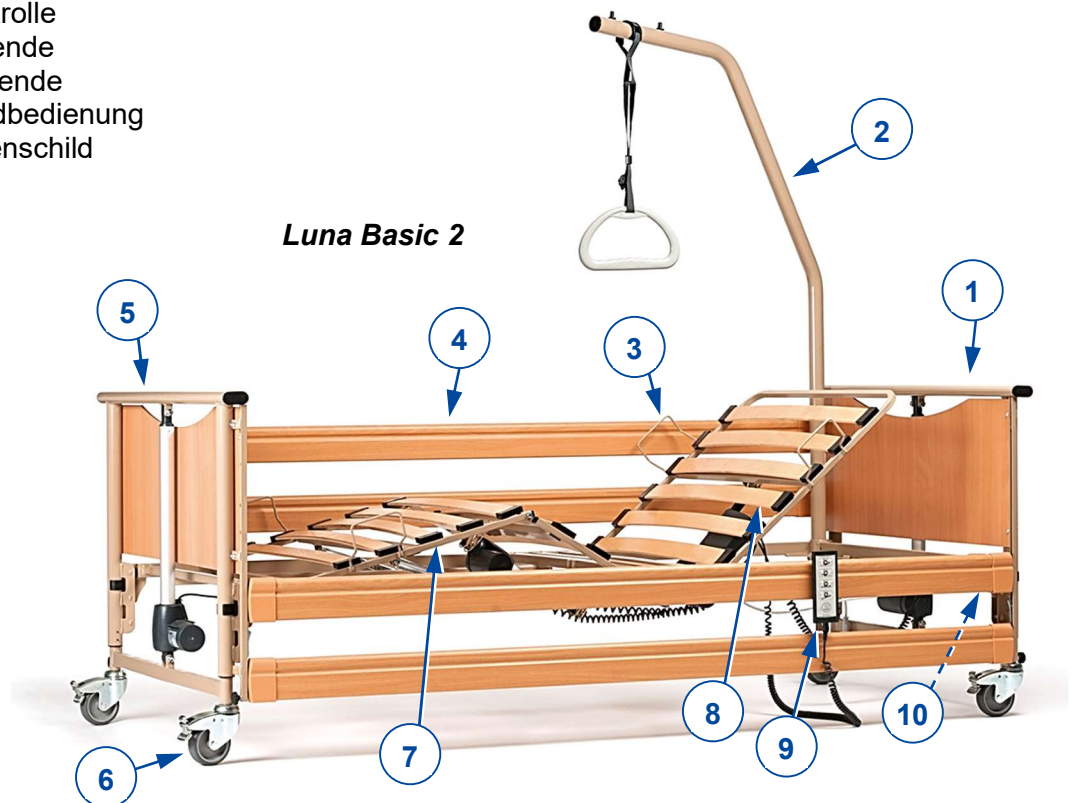


EG-Konformitätserklärung

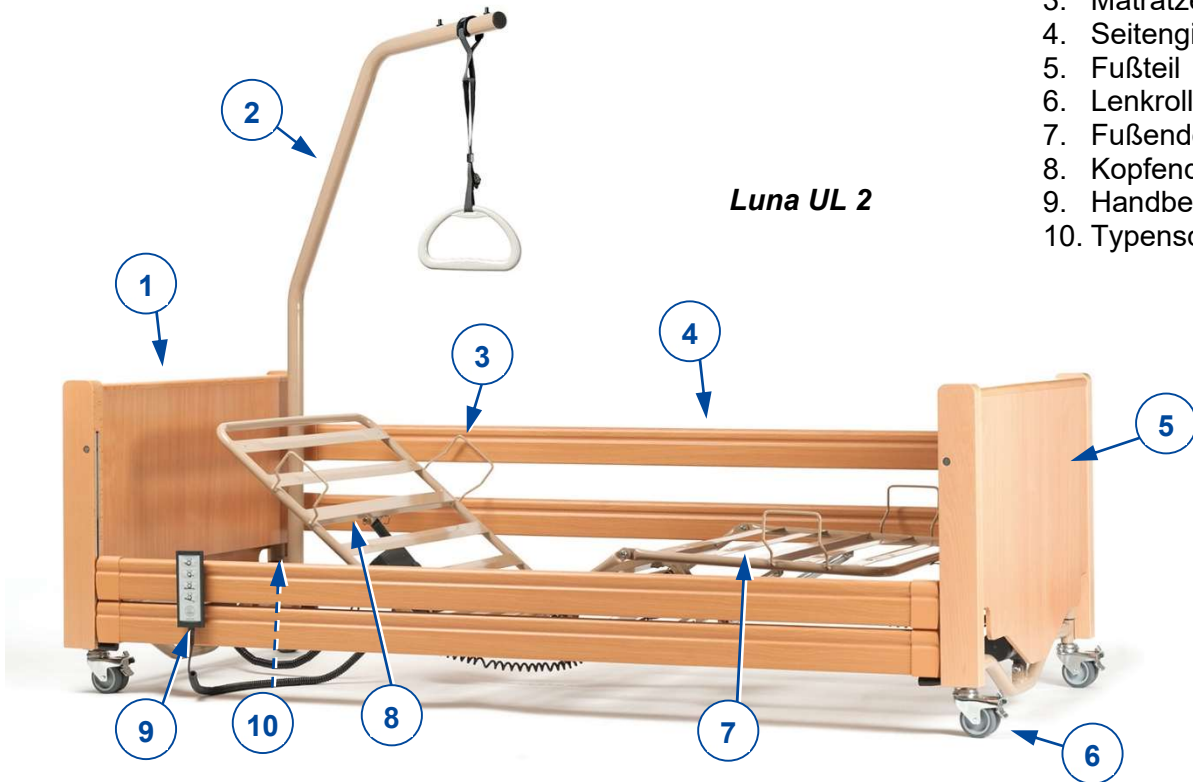
1 Dieses Produkt



1. Kopfteil
2. Aufzugsbügel
3. Matratzenhalter
4. Seitengitter
5. Fußteil
6. Lenkrolle
7. Fußende
8. Kopfende
9. Handbedienung
10. Typenschild



1. Kopfteil
2. Aufzugsbügel
3. Matratzenhalter
4. Seitengitter
5. Fußteil
6. Lenkrolle
7. Fußende
8. Kopfende
9. Handbedienung
10. Typenschild





2 Lieferumfang

DE

Folgende Komponenten sind Bestandteil der Lieferung:

- Lattenrost, Fußteil inkl. Motor
- Lattenrost, Kopfstütze inkl. Trafo und Motor
- Seitengitter (2 x 2 Holzlatten)
- Bettgalgen + Triangelgriff
- Handbedienung
- Gebrauchsanweisung
- Optionales Zubehör

Überprüfen Sie vor dem Gebrauch, ob alle Teile vorhanden und unbeschädigt sind.

3 Montage

 **VORSICHT** Verletzungsgefahr

- Verwenden Sie ausschließlich die in diesem Handbuch beschriebenen Einstellungen.
- Achten Sie darauf, sich bei der Montage und Demontage sowie der Benutzung des Bettes nicht die Finger einzuklemmen.
- Achten Sie darauf, dass keine Körperteile oder Gegenstände im Weg sind, wenn Sie Scharniere, Verbindungen oder sonstige Halterungen einstellen.
- Verwenden Sie ausschließlich von Vermeiren genehmigte Originalzubehör- oder -ersatzteile.

i Wichtige Anmerkungen

- Lesen sie die Bedienungsanleitung sorgfältig.
- Beachten Sie die technischen Details und den Verwendungszweck, siehe Bedienungsanleitung.
- Weitere Informationen erhalten Sie von Vermeiren.

3.1 Werkzeuge

Für die Montage des Pflegebettes und für Einstellungen werden keine Werkzeuge benötigt.

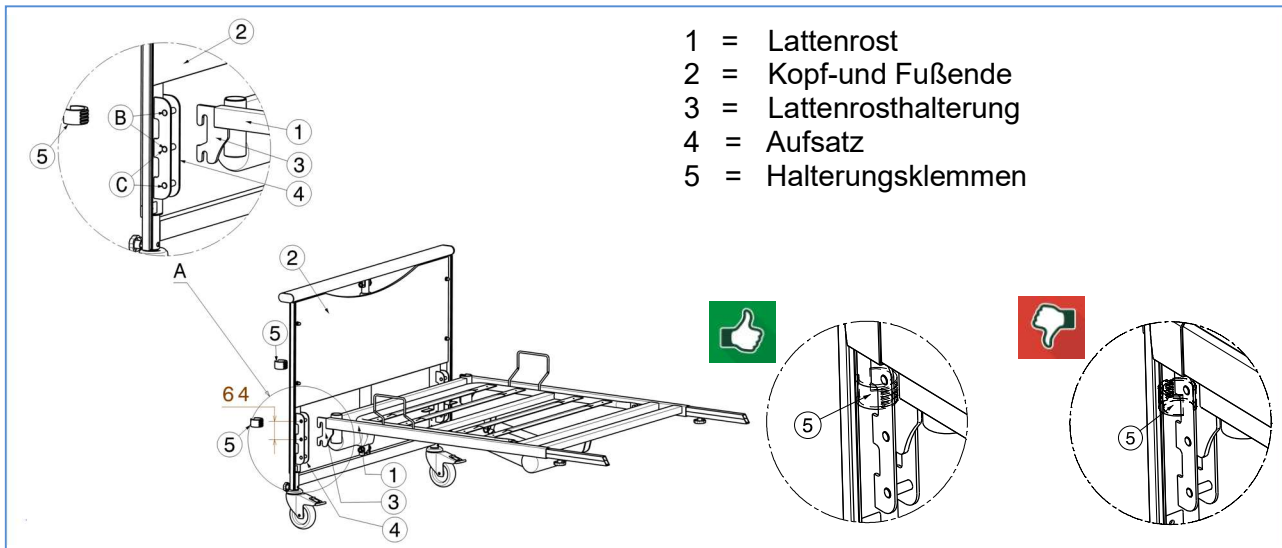
3.2 Montage des Pflegebetts

VORSICHT Verletzungsgefahr

- Halten Sie Ihre Finger und die Elektrokabel von beweglichen Teilen fern und achten Sie darauf, dass sie während der Montage nicht zwischen den Komponenten eingeklemmt werden.
- Der Montagebereich muss frei von dritten Personen oder Gegenständen bleiben.

Befolgen Sie die unten beschriebene Montagereihenfolge.

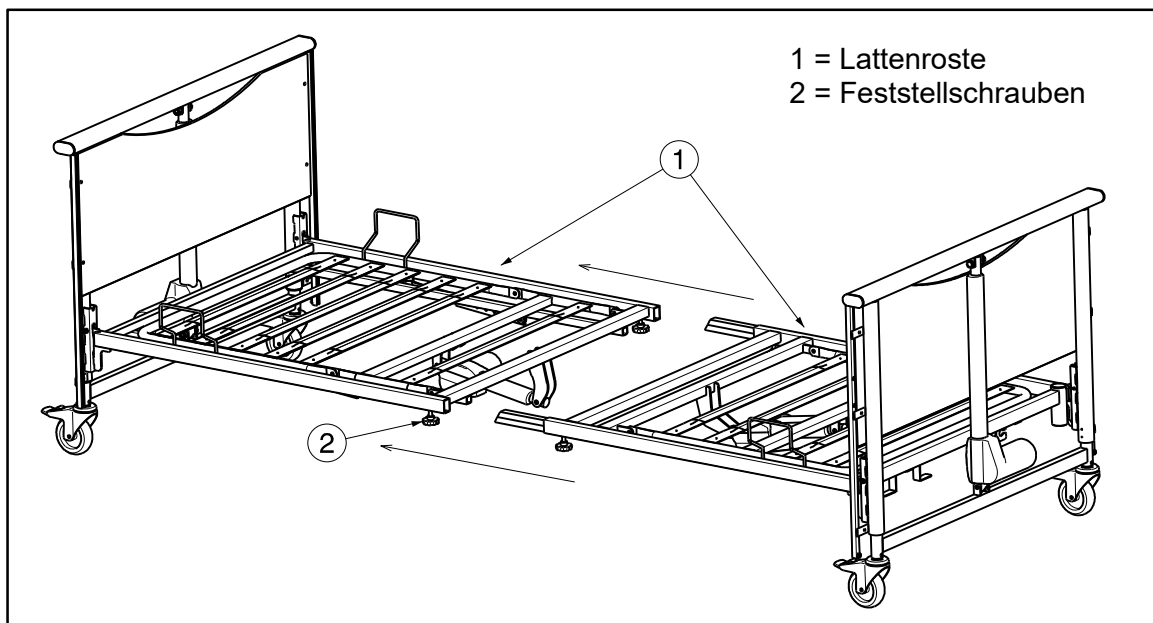
3.2.1 Kopfteil / Fußteil



1. Befestigen Sie die Lattenrosthalterung (3) am Aufsatz des Kopfendes (4).
2. Sichern Sie den Lattenrost (1) mit den Halterungsklemmen (5).
3. Wiederholen Sie nun diese Schritte mit dem Fußteil. Vergewissern Sie sich, dass die Lattenroste fest sitzen.

Der Lattenrost kann in zwei verschiedenen Positionen (B, C): montiert werden (64 mm) (nicht für Luna UL 2).

3.2.2 Lattenrost



- Lockern Sie die Schrauben (2), falls notwendig.
- Richten Sie beide Lattenroste (1) auf und schieben diese bündig ineinander.
- Sichern Sie danach handfest die Feststellschrauben (2) der Lattenrost verbindung.

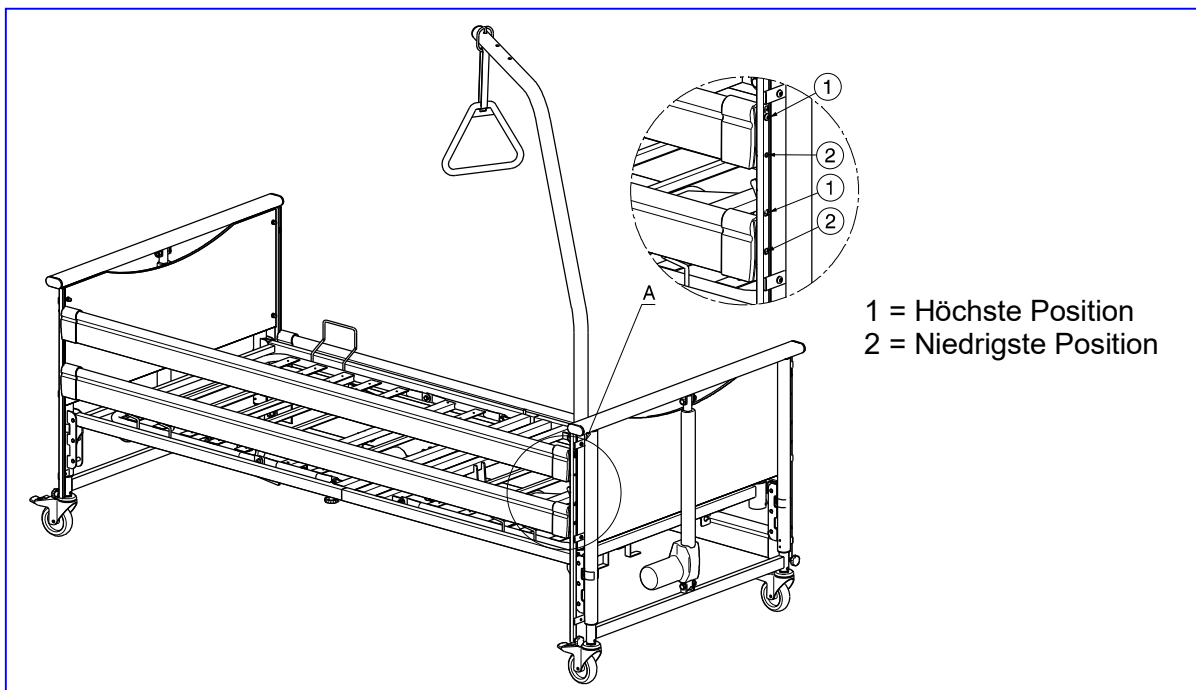
3.2.3 Seitengitter aus Holz

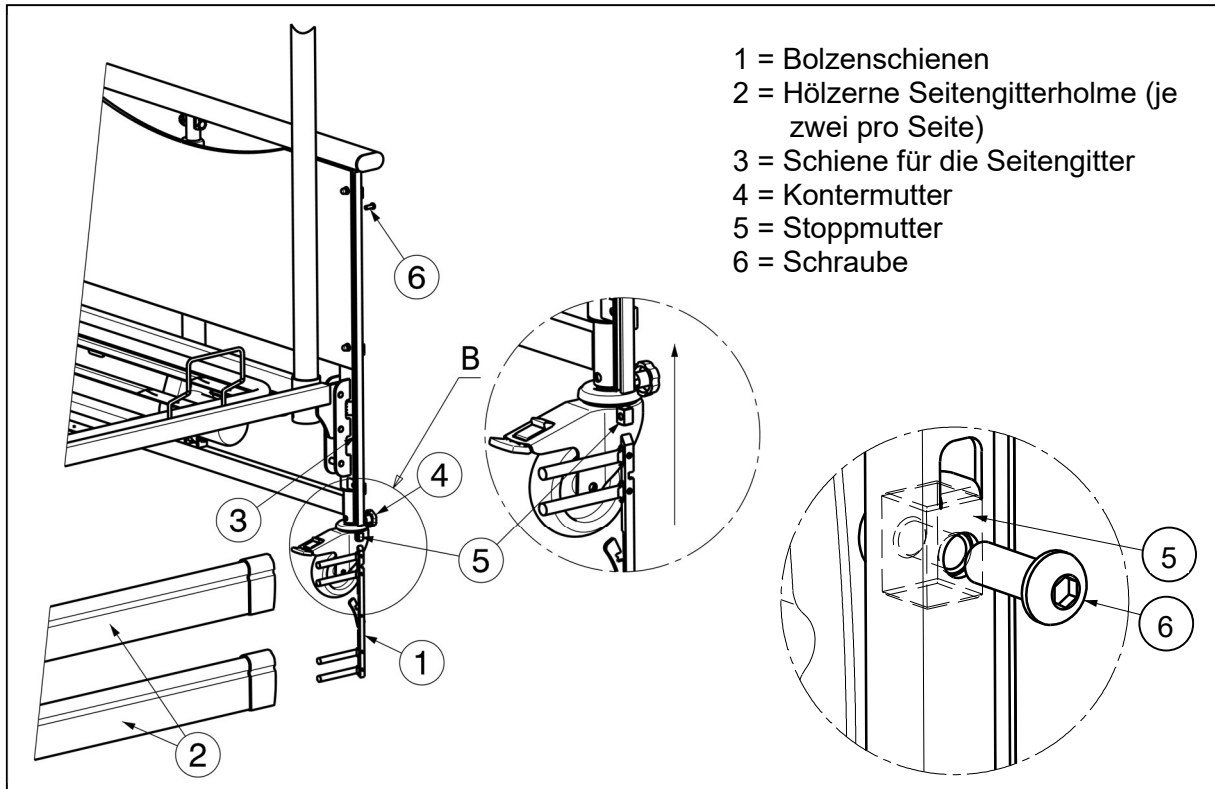
Passen Sie die Höhe des Bettes an. Bei sehr niedriger Höhe ist es nicht möglich, Seitengitter anzubringen. Ist die Liegehöhe zu hoch, müssten die Seitengitter zu weit oben angebracht werden.

Für Luna 2, Luna Basic 2

 **WARNUNG** Verletzungsgefahr

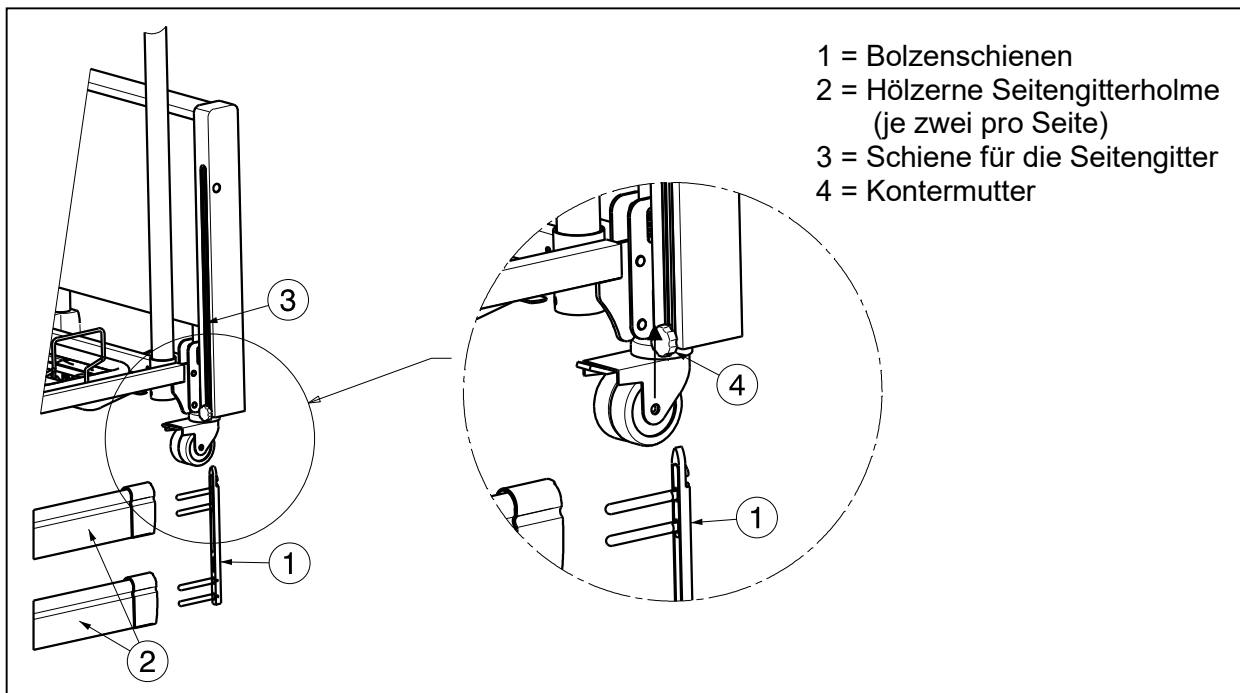
- Die Seitengitter sind höhenverstellbar. Achten Sie darauf, dass sich die Seitengitter in der niedrigsten Position befinden, wenn der Lattenrost in der niedrigsten Höhe montiert ist.
1. Befestigen Sie Stoppmutter (5) und Schraube (6)) im oberen oder unteren Loch entsprechend der gewünschten Höhe der Seitengitter
 2. Lockern Sie die Feststellmutter (4), falls notwendig.
 3. Stecken Sie die Bolzenschienen (1) rechts und links in den oberen Seitengitterholm. Stecken Sie die Bolzenschienen (1) rechts und links in den unteren Seitengitterholm (2).
 4. Schieben Sie die an den (1) Seitengitterholmen befestigten Bolzenschienen (2) in die jeweilige Schiene (3) am Kopf- bzw. Fußende des Bettes. Ziehen Sie den oberen Seitengitterholm nach oben, bis das hölzerne Seitengitter einrastet.
 5. Die Kontermutter (4) aufsetzen und handfest anziehen.
 6. Wiederholen Sie die Schritte auf der anderen Seite.





- 1 = Bolzenschienen
- 2 = Hölzerne Seitengitterholme (je zwei pro Seite)
- 3 = Schiene für die Seitengitter
- 4 = Kontermutter
- 5 = Stoppmutter
- 6 = Schraube

Für Luna UL 2



- 1 = Bolzenschienen
- 2 = Hölzerne Seitengitterholme (je zwei pro Seite)
- 3 = Schiene für die Seitengitter
- 4 = Kontermutter

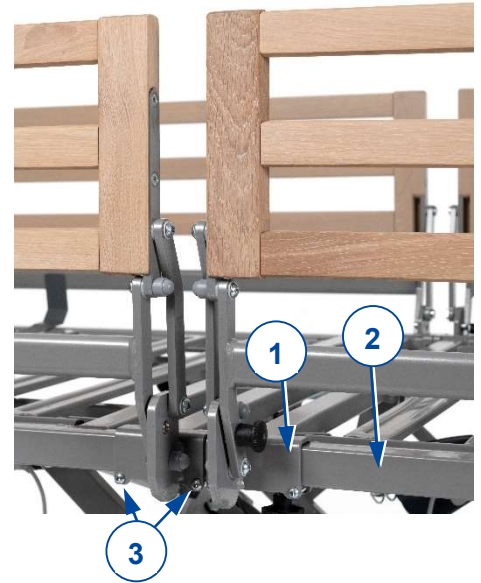
1. Lockern Sie die Feststellmutter (4), falls notwendig.
2. Stecken Sie die Bolzenschienen (1) rechts und links in den oberen Seitengitterholm. Stecken Sie die Bolzenschienen (1) rechts und links in den unteren Seitengitterholm (2).
3. Schieben Sie die an den (1) Seitengitterholmen befestigten Bolzenschienen (2) in die jeweilige Schiene (3) am Kopf- bzw. Fußende des Bettes. Ziehen Sie den oberen Seitengitterholm nach oben, bis das hölzerne Seitengitter einrastet.
4. Die Kontermuttern (4) aufsetzen und handfest anziehen.
5. Wiederholen Sie die Schritte auf der anderen Seite.

DE

3.2.4 Geteilte seitengitter

i Beachten Sie den Unterschied zwischen Schienen am Kopfende oder Fußende (Schienen am Kopfende sind kürzer als Schienen am Fußende).

1. Nehmen sie eines der Seitengitter.
2. Legen Sie die Seitengitterbefestigungen (1) über die Matratzenrahmenhalterung (2).
3. Ziehen Sie die beiden Schrauben (3) an der Unterseite jedes Aufsatzes (40) fest an.
4. Wiederholen Sie diesen Vorgang für alle anderen geteilten Seitengitter.
5. Stellen Sie sicher, dass alle Seitengitter fest sitzen.

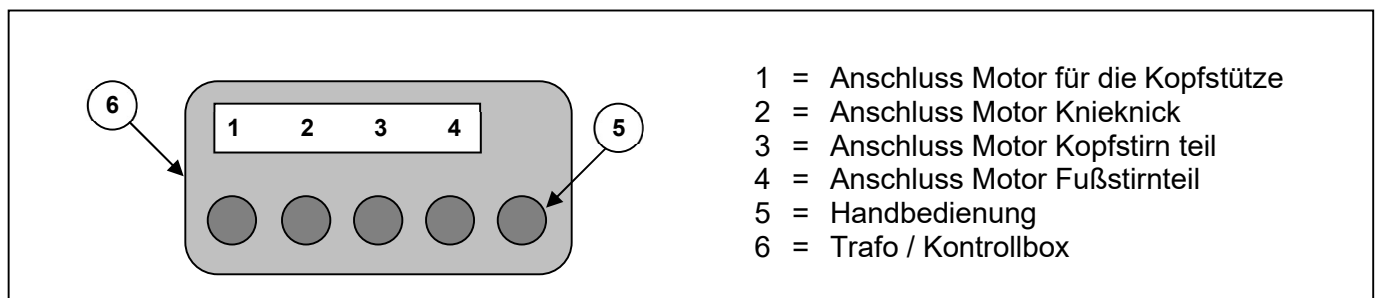


3.2.5 Transformatoranschluss

VORSICHT

Verletzungsgefahr

- Keine Gegenstände auf Anschluss und Zuleitung stellen, sowie vor mechanischen Belastungen schützen.
 1. Als Stromquelle ist eine nach VDE-Bestimmungen errichtete Netzsteckdose 220V/230V, 50Hz zu benutzen.
 2. Anschluss an den Transformator nur nach folgendem Schema:



i Die Motoranschlussstecker sind mit derselben Nummer wie die Anschlüsse am Transformator gekennzeichnet.

Ziehen Sie immer nur am Stecker, um ihn von der Steckdose abzutrennen.

Der Stromanschluss darf keine Schlaufen oder Knicke haben und sollte nicht über scharfe Kanten verlaufen. Schützen Sie den Stromanschluss und das zum Bedienteil führende Kabel vor Beschädigungen.

3.3 Zugentlastung und netzkabel

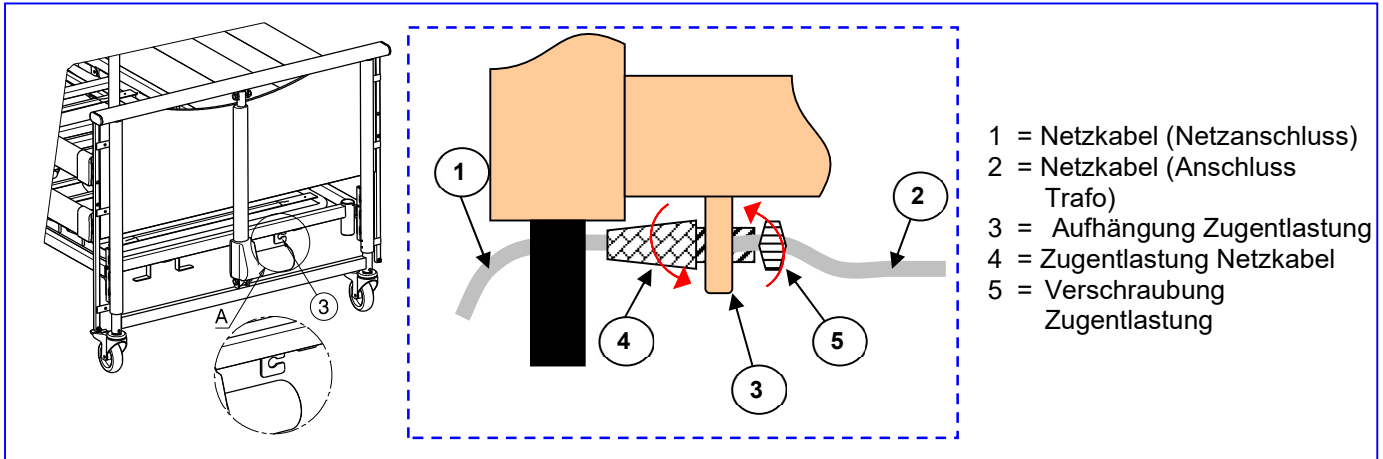
VORSICHT

Beschädigungsgefahr

- Entfernen Sie nicht die Zugentlastungseinheit.
- An die Zugentlastungseinheit darf weder etwas angebracht noch angehängt werden.
- Das Stromkabel muss sorgfältig ohne Knicke, Zugbelastung oder Bodenberührung verlegt werden.

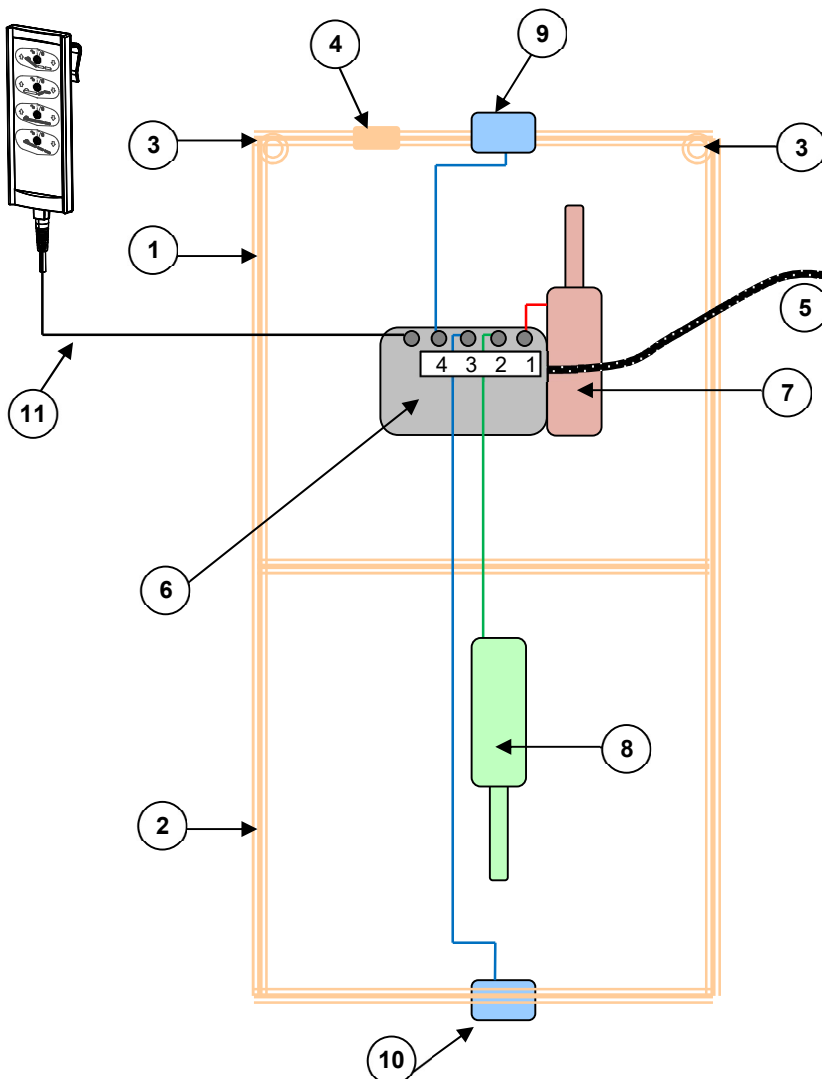
Unterhalb des Querholms des Kopflattenrostes befindet sich die Aufnahme zur Befestigung der Zugentlastung.

1. Setzen Sie die Netzkabel-Zugentlastung (4) in die vorgesehene Halterung (3) ein.
2. Ziehen Sie die gewünschte Länge des Netzkabels (1) heraus, so dass das Netzkabel (2) ohne durchzuhängen unter dem Lattenrost verläuft. Achten Sie darauf, dass das Kabel (2) in keiner Einstellposition unter Zugbelastung steht.
3. Befestigen Sie das Kabel, indem Sie die Zugentlastungseinheit (4) korrekt fixieren.
4. Fixieren Sie die Position der Zugentlastungseinheit, indem Sie die Schraubverbindung (5) manuell festziehen.



- 1 = Netzkabel (Netzanschluss)
- 2 = Netzkabel (Anschluss Trafo)
- 3 = Aufhängung Zugentlastung
- 4 = Zugentlastung Netzkabel
- 5 = Verschraubung Zugentlastung

3.4 Kabelführung



- 1. Kopflattenrost
- 2. Fußlattenrost
- 3. Aufnahmen Aufrichter
- 4. Zugentlastung
- 5. Netzkabel
- 6. Kontrollbox
- 7. Motor Kopfliegefläche
- 8. Motor Knieknick
- 9. Motor Stirnteil Kopf
- 10. Motor Stirnteil Fuß
- 11. Handbedienung

Alle Verkabelungen inner-halb des Bettrahmens sind so zu verlegen, dass kein Bodenkontakt und keine Quetsch- und Scherstellen entstehen.

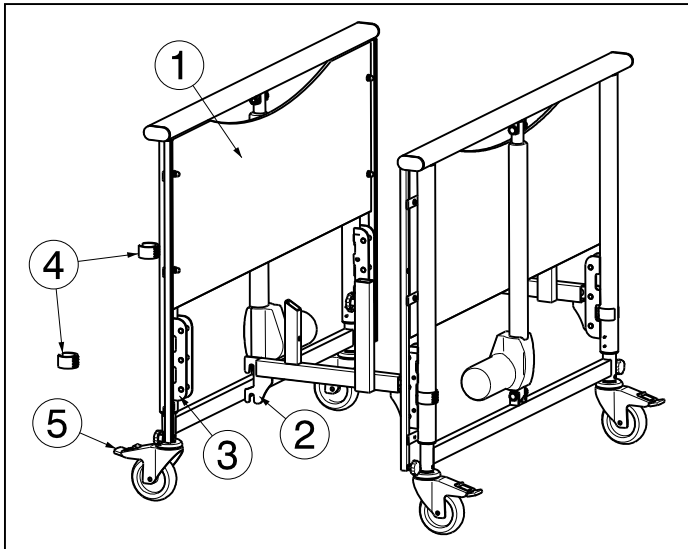
3.5 Transport



Gefahr von Personen- oder Sachschäden

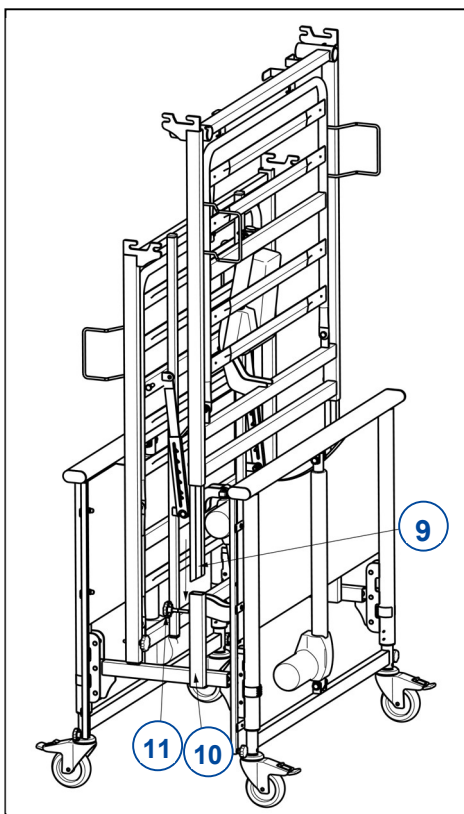
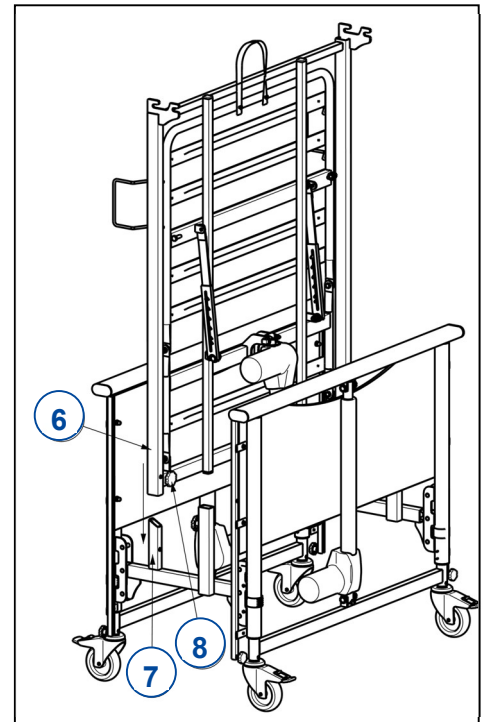
Befestigen Sie alle Bettelemente und den Transportwagen fest am Fahrzeug, damit sie sich während des Transports nicht bewegen können.

3.5.1 Luna 2, Luna Basic 2



1. Fassen Sie die Paneele an (1).
2. Befestigen Sie die Halterung des Transportsets (2) am Aufsatz des Kopfendes (3). Bringen Sie nun die Halterungsklemmen an (4). Befestigen Sie das Transportset in niedrigster Position am Kopfende.
3. Stellen Sie die Bremsen des Kopf- und Fußteils fest (5).

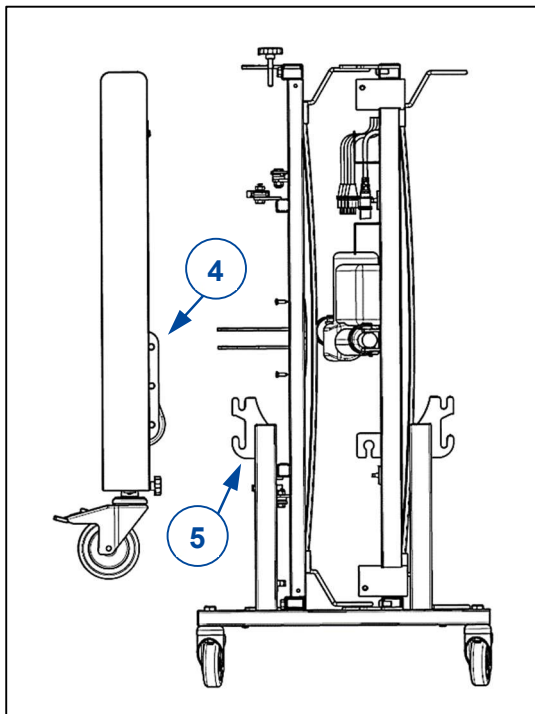
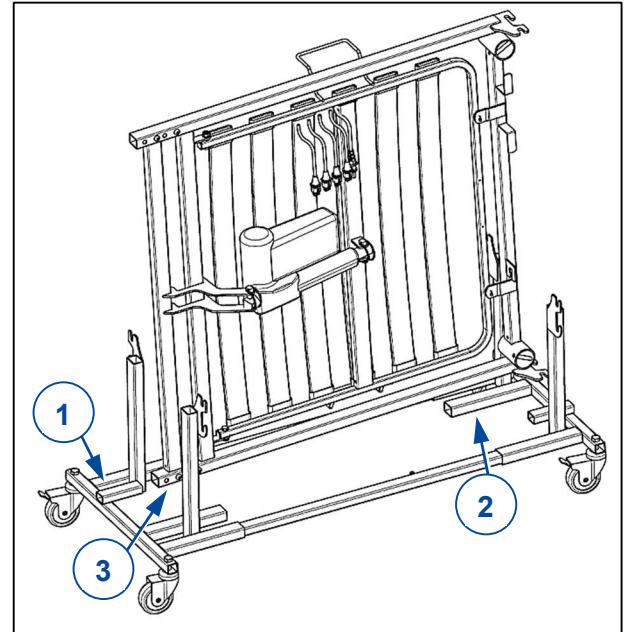
4. Jetzt benötigen Sie den unteren Lattenrost (6). Achten Sie darauf, dass sich der Motor unten befindet.
5. Führen Sie die Schiene des unteren Lattenrosts (6) in die Schiene des Transportsets ein (7). Sichern Sie den unteren Lattenrost (6) mit den Sterngriffen (8).



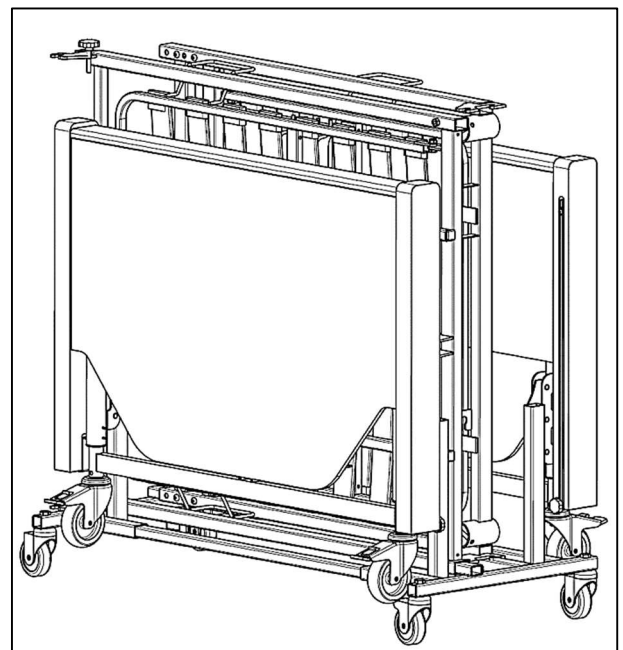
6. Jetzt benötigen Sie den oberen Lattenrost (9). Achten Sie darauf, dass sich der Motor oben befindet.
7. Führen Sie die Schiene des oberen Lattenrosts (9) in die Schiene des Transportsets ein (10). Sichern Sie den oberen Lattenrost mit den Sterngriffen (11).

3.5.2 Vertikales Transportset Luna 2, Luna Basic 2, Luna UL 2

1. Nehmen Sie das Kopfteil des Lattenrostes und halten Sie es mit dem Motor an die Innenseite des Transportsets
2. Schieben Sie das Bettrahmenrohr über das kurze Rohr (1) am Transportset. Setzen Sie das andere Ende auf das lange Rohr des Sets (2) ruhen.
3. Sichern Sie das Kopfteil mit dem Sternknopf (3).
4. Wiederholen Sie die obigen Schritte für das Fußteil des Lattenrostes.

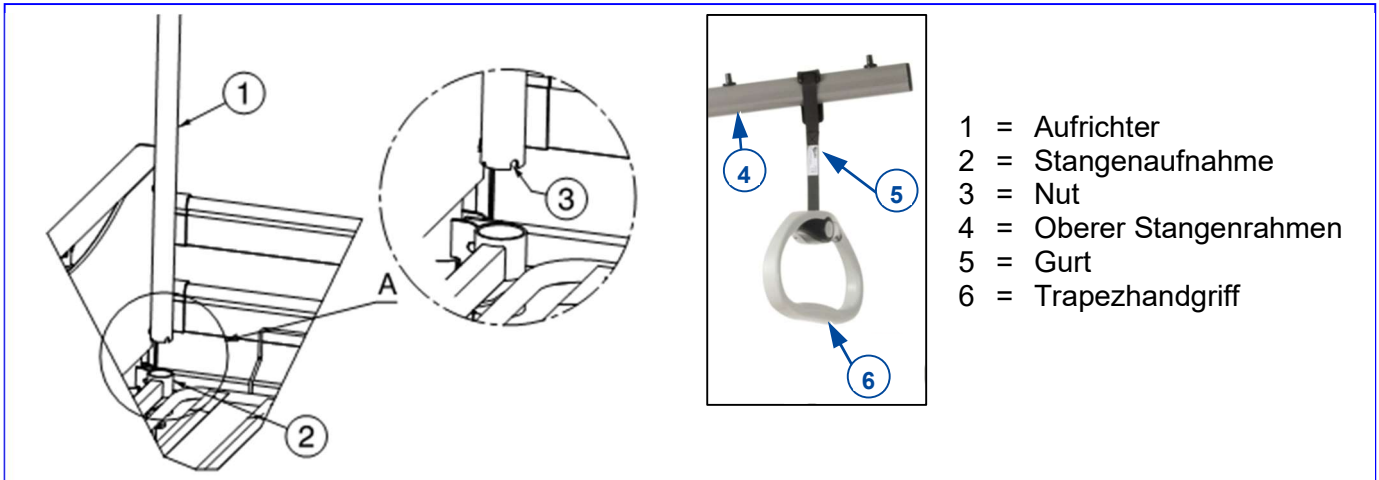


5. Nehmen sie das Kopf- und Fußteil des Pflegebettes
6. Montieren Sie die Plattenbefestigungen (4) an den Haken (5) des Transportsets. Danach mit den Verriegelungsklemmen verriegeln.
7. Wiederholen sie die Schritte für das andere Teil.



3.6 Aufrichter (optional)

Der Aufrichter kann auf beiden Seiten des Kopfteils angebracht werden.



1. Setzen Sie die Stange (1) so weit wie möglich in die entsprechende Aufnahme (2) ein.
2. Lassen Sie die Nut an der Hubstange (3) über das Rohr in der Buchse gleiten. Ziehen Sie den Gurt über das Ende des oberen Rahmens (4) bis zur gewünschten Position.
3. Ziehen Sie den Gurt (5) durch den Trapezhandgriff (6). Stellen Sie die Länge ein und sichern Sie den Gurt.

3.7 Notablass Kopfteil

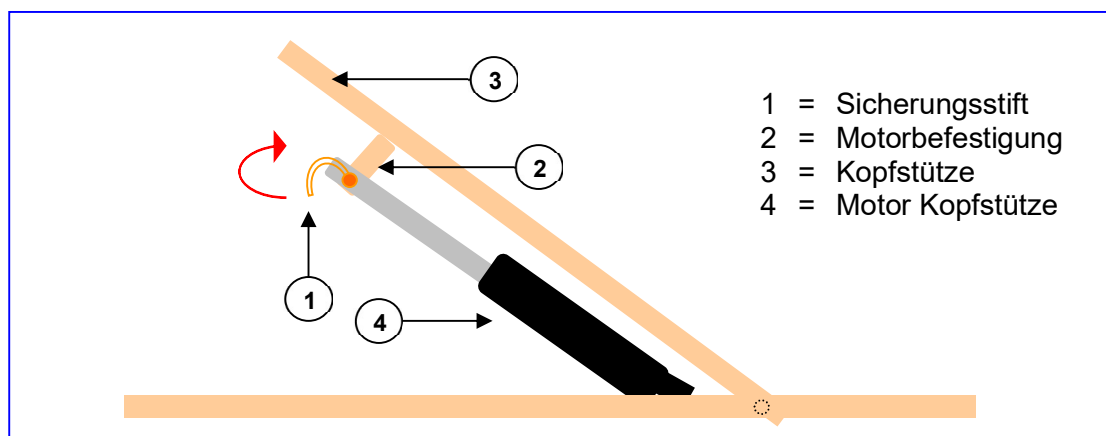
WARNUNG

Verletzungsgefahr

- Achten Sie darauf, dass sich keine Gegenstände und/oder Körperteile zwischen dem Kopfteil und dem Rahmen befinden.
- Der Notablass ist nur mit mindestens zwei Personen zulässig.

Das Kopfteil des Pflegebettes kann manuell abgesenkt werden (Notabsenkung bei Motorschaden):

1. Fassen Sie das Kopfteil fest an, damit sie nicht herunterfällt.
2. Eine zweite Person kann den Aufhängungsstift lösen, indem sie das Sicherungsband faltet und den Stift aus der Motoraufhängung zieht.
3. Senken Sie die Kopfstütze vorsichtig ab.





Vermeiren GROUP
Vermeirenplein 1 / 15
2920 Kalmthout
BE

website: www.vermeiren.com

Hinweise für den Fachhändler

Diese Gebrauchsanweisung ist Bestand-teil des Produkts und ist bei jeder Produkts auszuhändigen.

Version: A, 2021-03

Basic UDI: 5415174 181210Luna 2 5V
5415174 181210LunaBasic2 ZG
5415174 181210Luna UL 2 HK

Alle Rechte, auch an der Übersetzung, vorbehalten.

Kein Teil der Gebrauchsanweisung darf in irgendeiner Form (Druck, Fotokopie, Mikrofilm oder einem anderen Verfahren) ohne schriftliche Genehmigung des Herausgebers reproduziert oder unter Verwendung elektronischer Systeme verarbeitet, vervielfältigt oder verbreitet werden.

© Vermeiren Group 2021