

User manual

MANUEL D'UTILISATION
GEBRUIKSAANWIJZING
GEBRAUCHSANWEISUNG
MANUALE DI ISTRUZIONI
MANUAL DE INSTRUCCIONES
INSTRUKCJA OBSŁUGI
NÁVOD K OBSLUZE

2202

2215



Inhalt	1
Vorwort	2
1 Ihr Produkt	3
1.1 Optionen	3
2 Vor der Benutzung	4
2.1 Bestimmungsgemäße Verwendung	4
2.2 Allgemeine Sicherheitshinweise	4
2.3 Symbole am Dreirad	5
2.4 Transport des Dreirads.....	5
2.5 Lagerung.....	5
3 Benutzung des Dreirads	6
3.1 Betätigen der Bremsen	6
3.2 Bedienung der Gangschaltung (nur für 2215)	7
3.3 Einstellen des Sattels.....	7
4 Wartung	8
4.1 Wartungspunkte	8
4.2 Wartungshinweise	8
4.3 Störungsbeseitigung	9
4.4 Voraussichtliche Nutzungsdauer	9
4.5 Wiederbenutzung	9
4.6 Nutzungsende	9
5 Technische Daten	10

Vorwort

DE

Herzlichen Glückwunsch! Sie sind nun Besitzer eines Vermeiren- Dreirads!

Dieses Dreirad wurde von versierten und engagierten Mitarbeitern gefertigt. Es entspricht hinsichtlich Konstruktion und Fertigung den hohen Qualitätsstandards von Vermeiren.

Lesen Sie dieses Handbuch daher bitte aufmerksam durch, um sich mit der Bedienung, den Fähigkeiten und Beschränkungen Ihres Dreirads vertraut zu machen.

Sollten Sie nach der Lektüre dieses Handbuchs noch Fragen haben, können Sie sich jederzeit an Ihren Fachhändler wenden. Er wird Ihnen gerne in dieser Angelegenheit weiterhelfen.

Wichtiger Hinweis

Um Ihre Sicherheit zu gewährleisten und die Nutzungsdauer Ihres Produkts zu verlängern, sollten Sie es gut behandeln und regelmäßig überprüfen und/oder warten lassen.

Dieses Handbuch enthält die neuesten Produktentwicklungen. Vermeiren behält sich das Recht vor, Veränderungen an dieser Art von Produkt vorzunehmen, ohne eine Verpflichtung einzugehen, ähnliche bereits ausgelieferte Produkte anzupassen oder auszutauschen.

Abbildungen des Produkts dienen zur Verdeutlichung der Anweisungen in diesem Handbuch. Das gezeigte Produkt kann in Details von Ihrem Produkt abweichen.

Verfügbare Informationen

Auf unserer Webseite <http://www.vermeiren.com/> finden Sie stets die aktuellste Version der in diesem Handbuch beschriebenen Informationen. Informieren Sie sich bitte regelmäßig auf dieser Website nach eventuell verfügbaren Aktualisierungen.

Sehbehinderte Menschen können sich die elektronische Version dieses Handbuchs herunterladen und mit Hilfe einer Sprachsyntheselösung („Text-to-Speech-Software“) vorlesen lassen.



Benutzerhandbuch

Für Anwender und Fachhändler



Installationsanweisungen

Für Fachhändler



Servicehandbuch für Dreiräder

Für Fachhändler



EG-Konformitätserklärung

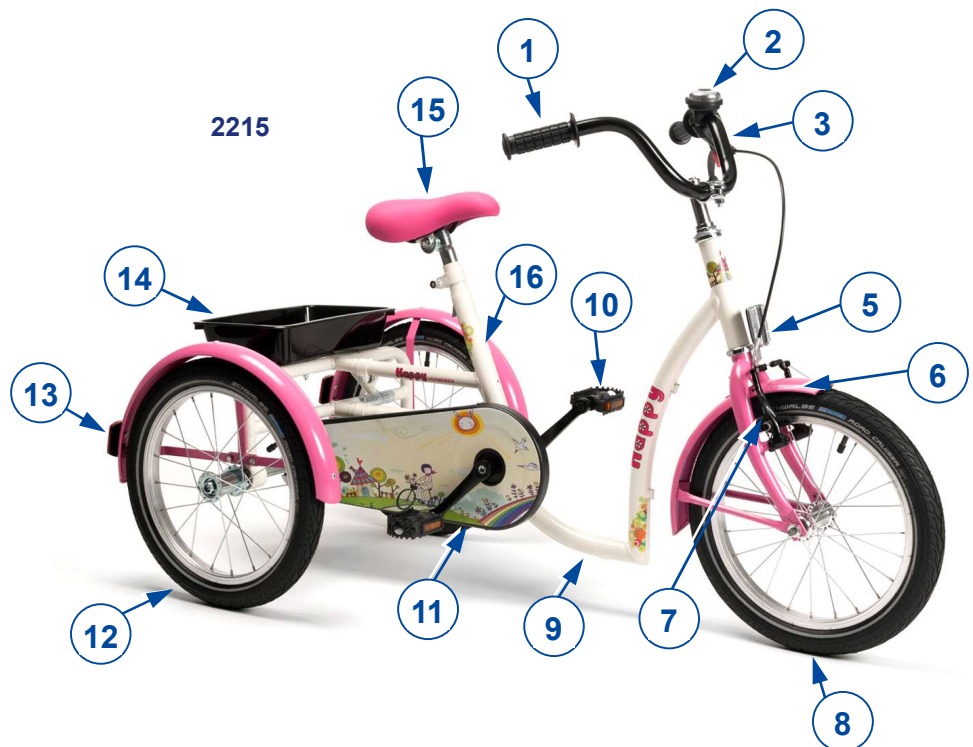
1 Ihr Produkt

2202



1. Handgriffe
2. Klingel
3. Lenker
4. Bremshebel
5. Vorderer Reflektor
6. Schutzbleche
7. Vorderradbremse
8. Vorderrad
9. Rahmen
10. Pedalen
11. Kettenschutz
12. Hinterräder
13. Hinterer Reflektor
14. Ablage
15. Sattel
16. Typenschild

2215



1.1 Optionen

Für Optionen setzen Sie sich mit Ihrem Fachhändler in Verbindung. Er berät Sie gern.

2 Vor der Benutzung

2.1 Bestimmungsgemäße Verwendung

- Indikationen und Kontraindikationen: Der Benutzer kann mit dem Dreirad alleine fahren. Das Dreirad ist für Personen mit steifen oder beschädigten Gelenken, Herzinsuffizienz oder schlechtem Blutkreislauf, Gleichgewichtsstörungen, Kachexie, ... gedacht. Sie dürfen dieses Dreirad NICHT benutzen, wenn Sie unter körperlichen oder seelischen Beeinträchtigungen leiden, die Sie oder andere Personen beim Fahren in Gefahr bringen können. Suchen Sie daher bitte zunächst Ihren Arzt auf und stellen Sie sicher, dass Ihr Fachhändler über dessen Rat informiert ist.
- Das Dreirad ist für den Einsatz im Freien ausgelegt.
- Das Dreirad ist ausschließlich für den Transport von 1 Person mit dem in §5 angegebenen Höchstgewicht konzipiert und hergestellt. Er ist nicht dafür vorgesehen, schweren Sachen oder Objekte zu transportieren oder zu anderen Zwecken als zuvor beschrieben benutzt zu werden.
- Verwenden Sie ausschließlich von Vermeiren genehmigte Zubehör- oder Ersatzteile.
- Sehen Sie sich auch die technischen Daten und die Einschränkungen Ihres Dreirads in Abschnitt 5 an.
- Die Garantie für dieses Produkt beruht auf dessen normaler Benutzung und Wartung wie in diesem Handbuch beschrieben. Schäden an Ihrem Produkt, die auf unsachgemäße Benutzung oder mangelnde Wartung zurückzuführen sind, führen zum Erlöschen der Garantie.

2.2 Allgemeine Sicherheitshinweise



VORSICHT

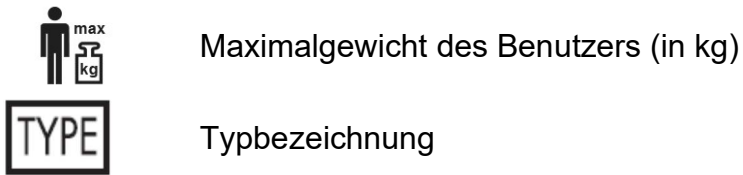
Gefahr von Personen- und/oder Sachschäden

Bitte lesen und befolgen Sie die Anweisungen in dieser Bedienungsanleitung, da andernfalls Verletzungsgefahr besteht oder Ihr Dreirad beschädigt werden könnte.

Beachten Sie bei der Benutzung die folgenden allgemeinen Warnhinweise:

- Benutzen Sie Ihr Dreirad nicht, wenn Sie unter dem Einfluss von Alkohol, Medikamenten oder anderen Substanzen stehen, die Ihre Fahrtüchtigkeit beeinträchtigen könnten.
- Beachten Sie, dass bestimmte Teile dieses Dreirads infolge der Umgebungstemperatur, Sonneneinstrahlung, Heizkörpern usw. sehr warm oder sehr kalt werden können. Seien Sie daher vorsichtig beim Berühren. Tragen Sie bei kaltem Wetter Schutzbekleidung.
- Nehmen Sie keinerlei Veränderungen an Ihrem Dreirad vor.
- Um Verletzungen und/oder Schäden an Ihrem Dreirad zu verhindern, stellen Sie sicher, dass keine Gegenstände und/oder Körperteile in die Speichen der Räder geraten.
- Machen Sie sich mit den Auswirkungen einer Gewichtsverlagerung auf das Verhalten des Dreirads vertraut, zum Beispiel an Steigungen und Gefällen, seitlichen Neigungen oder beim Überwinden von Hindernissen.
- Das Dreirad muss unter Einhaltung der geltenden Verkehrsregeln verwendet werden.
- Passen Sie Ihre Fahrweise an die Wetter- und Verkehrsbedingungen an.
- Um in der Dunkelheit besser gesehen zu werden, tragen Sie möglichst helle Kleidung oder Kleidung mit Reflektoren und stellen Sie sicher, dass die vorne und hinten am Dreirad angebrachten Reflektoren gut sichtbar sind.
- Überschreiten Sie keinesfalls die maximale Belastung des Dreirads.
- Gehen Sie beim Fahren in Kurven vorsichtig vor, um ein seitliches Ausbrechen des Dreirads zu vermeiden.

2.3 Symbole am Dreirad



2.4 Transport des Dreirads

Bewegen Sie das Dreirad am besten mithilfe der Räder und rollen Sie es an den gewünschten Ort.

2.5 Lagerung

- i** Stellen Sie sicher, dass Ihr Dreirad in einer trockenen Umgebung gelagert wird, um Schimmelbildung und die Beschädigung der Polsterung zu vermeiden, siehe auch Kapitel 5.

3 Benutzung des Dreirads

**WARNUNG**

Verletzungsgefahr

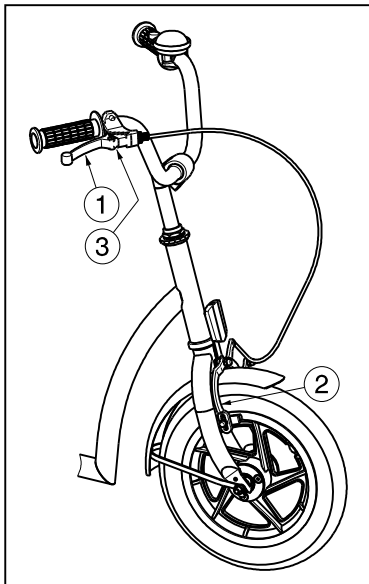
- Lesen Sie bitte zunächst die vorhergehenden Abschnitte, um sich über die Benutzungsbedingungen zu informieren. Benutzen Sie das Dreirad NICHT, bevor Sie alle Anweisungen aufmerksam gelesen und vollständig verstanden haben.
- Bei Zweifeln oder Fragen wenden Sie sich bitte zwecks Hilfe an Ihren Fachhändler, Pflegedienst oder Fachberater.

3.1 Betätigen der Bremsen

**WARNUNG**

Verletzungsgefahr

- Die ordnungsgemäße Funktion der Bremsen kann durch Verschleiß oder Schmutz (auch Wasser, Öl, Schlamm usw.) beeinträchtigt werden. Überprüfen Sie daher vor jeder Rollstuhlnutzung den Zustand der Reifen.
- Die Bremsen sind einstellbar und können verschleißen. Überprüfen Sie daher vor jeder Rollstuhlnutzung den Zustand der Bremsen.



So betätigen Sie die Vorderradbremse:

1. Ziehen Sie den Bremshebel ① in Richtung Griff.
2. Die Bremse ② wird gegen das Vorderrad gedrückt.

So lösen Sie die Vorderradbremse:

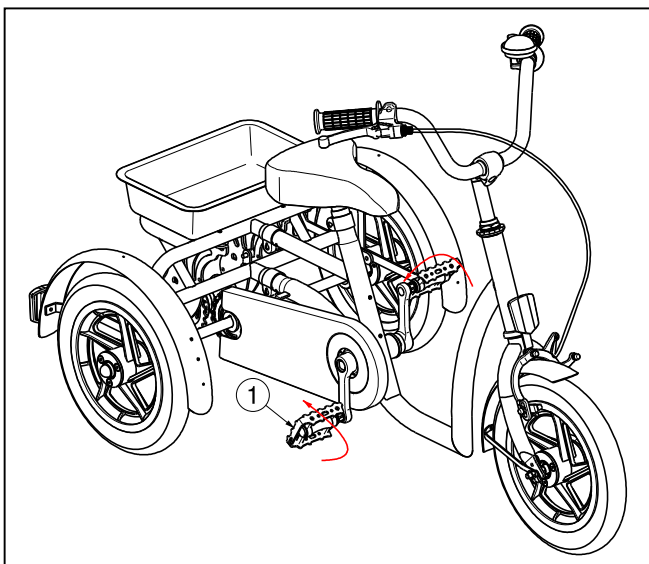
1. Lassen Sie den Bremshebel los ①.

Aktivieren der Feststellbremse: Blockieren Sie die Bremse, indem Sie auf die Platte ③ drücken.

Die Hinterradbremse wird ebenso betätigt wie die Vorderradbremse. Beim Kauf kann die Anbringung des Hebels auf der linken oder rechten Seite gewählt werden.

So betätigen Sie die Rücktrittbremse ② an den Hinterrädern:

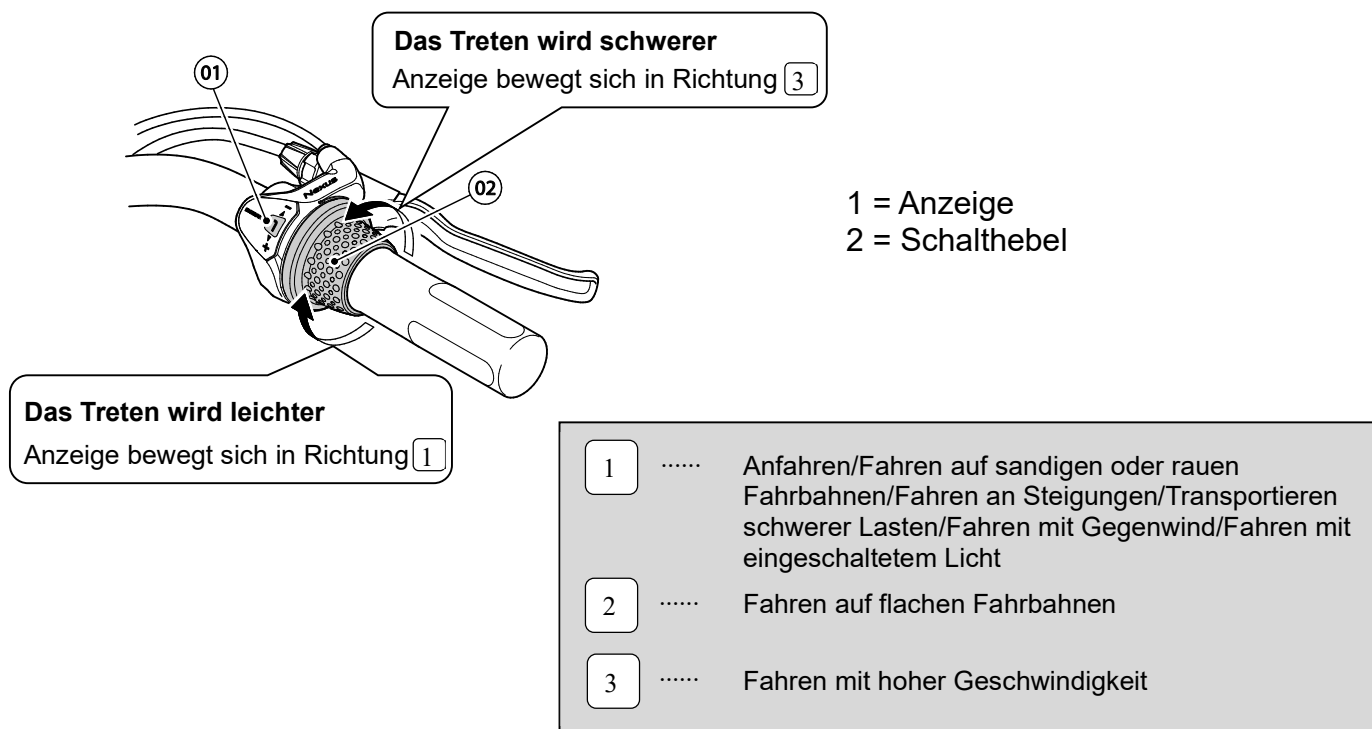
1. Treten Sie mit den Pedalen ① rückwärts.



3.2 Bedienung der Gangschaltung (nur für 2215)

⚠ VORSICHT: Verletzungsgefahr – Achten Sie darauf, nur jeweils einen Gang zu schalten und verringern Sie beim Schalten die Kraft auf die Pedale. Wenn Sie versuchen, den Schalthebel mit Gewalt zu bewegen, während Sie kräftig in die Pedale treten, können sich Ihre Füße von den Pedalen lösen und das Dreirad kann umkippen.

Drehen Sie den Schalthebel, um durch die drei Gänge zu schalten.



3.3 Einstellen des Sattels

⚠ VORSICHT: Verletzungsgefahr – Verstellen Sie den Sattel keinesfalls, wenn der Benutzer auf dem Sattel sitzt.

⚠ VORSICHT: Verletzungsgefahr – Stellen Sie vor Verwendung des Dreirads sicher, dass der Sattel ordnungsgemäß befestigt ist.



Stellen Sie die Höhe des Sattels wie folgt ein (stufenlos):

1. Lösen Sie die Schraube ①.
2. Stellen Sie die Höhe des Sattels ② auf eine komfortable Position ein.
3. Setzen Sie die Schraube ① wieder ein und ziehen diese handfest an.

Die maximale Höhe ist mit einer Linie gekennzeichnet.

4 Wartung

4.1 Wartungspunkte



Gefahr von Verletzungen und Schäden

Reparaturen und Teileaustausch dürfen nur von geschultem Personal durchgeführt werden und es dürfen nur Originalersatzteile von Vermeiren verwendet werden.

i Die Wartungshäufigkeit hängt von der Häufigkeit und Intensität der Nutzung ab. Wenden Sie sich an Ihren Händler, um einen allgemeinen Zeitplan für Inspektion/Wartung/Reparatur zu vereinbaren.

Hinweise zur Wartung entnehmen Sie bitte der Website von Vermeiren: www.vermeiren.com

Vor jeder Benutzung

Kontrollieren Sie folgende Punkte:

- Alle Komponenten: Vorhanden und nicht beschädigt oder verschlissen sind.
- Alle Komponenten: Reinigung siehe Kapitel 4.2.2.
- Zustand der Räder/Reifen (siehe Kapitel 4.2.1);
- Zustand der Rahmenteile: Keine Deformation, Instabilität, Schwachstelle oder lose Verbindungen
- Bremsen: Unbeschädigt und funktionsfähig

Wenden Sie sich wegen etwaiger Reparaturen oder Ersatzteile an Ihren Fachhändler.

Jährlich oder häufiger

Lassen Sie Ihr Dreirad mindestens einmal pro Jahr oder häufiger von Ihrem Fachhändler inspizieren und warten. Die minimale Wartungshäufigkeit ist von der Benutzung abhängig und sollte daher zusammen mit Ihrem Fachhändler abgesprachen werden.

4.2 Wartungshinweise

4.2.1 Räder und Reifen

i Die korrekte Funktionsweise der Bremsen ist vom Zustand der Reifen abhängig und kann sich infolge von Verschleiß und Verunreinigung (Wasser, Öl, Matsch usw.) verändern.

Achten Sie darauf, dass keine Drähte, Haare, Sand oder Fasern an den Rädern anhaften. Überprüfen Sie regelmäßig das Reifenprofil. Wenn die Profiltiefe weniger als 1 mm beträgt, muss der Reifen ausgetauscht werden. Wenden Sie sich diesbezüglich bitte an Ihren Fachhändler. Pumpen Sie jeden Reifen mit dem korrekten Druck auf (siehe Angabe auf dem Reifen).

4.2.2 Reinigung



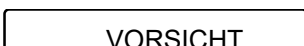
Beschädigungsgefahr durch Feuchtigkeit

- Benutzen Sie keinesfalls einen Wasserschlauch oder Hochdruckreiniger, um den Rollstuhl zu reinigen.

Wischen Sie alle festen Teile mit einem feuchten (nicht durchnässten) Tuch ab. Benutzen Sie ggf. eine milde Seife, die für Lacke und Kunststoffe geeignet ist.

Die Polsterung kann mit lauwarmem Wasser und einer milden Seife gereinigt werden. Verwenden Sie keine scheuernden Reinigungsmittel.

4.2.3 Desinfektion



Beschädigungsgefahr

- Eine Desinfektion darf nur von dafür geschultem Personal durchgeführt werden. Wenden Sie sich hierfür an Ihren Fachhändler.

4.3 Störungsbeseitigung

Auch bei ordnungsgemäßer Benutzung Ihres Dreirads kann ein technisches Problem auftreten. In diesem Fall wenden Sie sich bitte an Ihren Fachhändler.



Gefahr von Verletzungen und Schäden

- Versuchen Sie NIEMALS, das Dreirad selbst zu reparieren, um ein Problem zu beheben.

Die nachstehend genannten Symptome können auf ein ernsthaftes Problem hindeuten. Sie sollten sich daher stets an Ihren Fachhändler wenden, wenn eine der folgenden Situationen eintritt:

- Ungewöhnliche Geräusche
- Ungleichmäßige Abnutzung an einem der Reifen
- Ruckartige Bewegungen
- Beschädigte oder gebrochene Radeinheiten

4.4 Voraussichtliche Nutzungsdauer

Ihr Dreirad besteht aus Aluminiumkomponenten. Die durchschnittliche Nutzungsdauer Ihres Dreirads beträgt 5 Jahre. Je nach Nutzungshäufigkeit, Betriebsbedingungen und Wartung kann die Nutzungsdauer länger oder kürzer sein.

4.5 Wiederbenutzung

Lassen Sie das Dreirad vor jeder Wiederbenutzung desinfizieren, inspizieren und entsprechend den Anweisungen in Abschnitt 4.1 und 4.2 warten.

4.6 Nutzungsende

Am Ende seiner Nutzungsdauer muss Ihr Dreirad gemäß den geltenden Umweltvorschriften entsorgt werden. Dazu wird er im besten Fall zerlegt, um den Transport wiederverwertbarer Teile zu erleichtern.

5 Technische Daten

Die technischen Daten unten gelten für die Standard-Einstellungen des Dreirads.

Hersteller	Vermeiren
Typ	Dreirad
Modell	2202, 2215

Beschreibung	2202 Aqua, Safari	2215 Sporty, Happy
Max. zulässiges Gewicht des fahrers	40 kg	60 kg
Höchstlast Korb	5 kg	5 kg
Gesamtbreite	648mm	648mm
Gesamtlänge	1110mm	1294mm
Gesamthöhe	726mm - 838 mm	827mm - 940mm
Gesamtgewicht	14,05kg	16,5kg
Maximale, sichere Steigung	7°	7°
Bodenfreiheit	85mm	100mm
Höhe des Rahmenrohrs (Durchstiegshöhe)	118mm	133mm
Durchmesser Vorderreifen	12`` x 2.00	16``x1.75
Luftdruck Vorderreifen	2.4-3 bar	2.0 bar
Durchmesser Hinterreifen	12`` x 2.00	16``x1.75
Luftdruck Hinterreifen	2.4-3 bar	2.0 bar
Sattelhöhe	455mm - 570mm	610mm - 760mm
Abstand zwischen Sattel und Pedale	345mm - 470mm	480mm - 650mm
Höhe der Griffe (vom Boden gemessen)	Abhängig vom Modell des Lenkers und der Lenkerhalterung	Abhängig vom Modell des Lenkers und der Lenkerhalterung
Mindesthöhe Pedale	108mm	112mm
Maximale Höhe Pedale	287mm	361mm
Abstand zwischen Sattel und Lenker	218mm - 229mm Verstellung: 0 mm	279mm - 303 mm Verstellung: -20 mm
Wendekreis	2000mm	2350mm
Zahnrad hinten	-	3
Zahnrad vorne	-	-
Übersetzungsverhältnis	-	184%
Bremsen	Standard-Felgenbremse – Vorne, Rücktrittbremse – Hinten	V-Brake-Felgenbremse – Vorne, Rücktrittbremse – Hinten
Temperaturbereich für Lagerung und Nutzung	+ 5 °C - +41°C	
Luftfeuchtigkeitsbereich für Lagerung und Nutzung	30% - 70%	

Technische Änderungen vorbehalten. Messtoleranzen ± 15 mm / 1,5 kg / 1,5°

Tabelle 1: Technische Daten

**Service registration form**

This product (name):

was inspected (I), serviced (S), repaired (R) or disinfected (D):

By (stamp): Kind of work: I / S / R / D Date:	By (stamp): Kind of work: I / S / R / D Date:	By (stamp): Kind of work: I / S / R / D Date:
By (stamp): Kind of work: I / S / R / D Date:	By (stamp): Kind of work: I / S / R / D Date:	By (stamp): Kind of work: I / S / R / D Date:
By (stamp): Kind of work: I / S / R / D Date:	By (stamp): Kind of work: I / S / R / D Date:	By (stamp): Kind of work: I / S / R / D Date:
By (stamp): Kind of work: I / S / R / D Date:	By (stamp): Kind of work: I / S / R / D Date:	By (stamp): Kind of work: I / S / R / D Date:
By (stamp): Kind of work: I / S / R / D Date:	By (stamp): Kind of work: I / S / R / D Date:	By (stamp): Kind of work: I / S / R / D Date:



Vermeiren GROUP
Vermeirenplein 1 / 15
2920 Kalmthout
BE

website: www.vermeiren.com

Hinweise für den Fachhändler

Diese Gebrauchsanweisung ist Bestandteil des Produkts und ist bei jeder Produktauslieferung auszuhandigen.

Version: G, 2023-03

Basic UDI: 5415174 1218062202 4U
5415174 1218062215 55

Alle Rechte, auch an der Übersetzung, vorbehalten.